

## 松阪興産株式会社

MATSUSAKA  
KOSAN

角田工場 〒981-1505 宮城県角田市角田字野田前6 TEL(0224)63-3882 FAX(0224)63-3883

本社 〒515-0005 三重県松阪市鎌田町253-5 TEL(0598)51-0211 FAX(0598)51-1151

角田営業所 〒981-1505 宮城県角田市角田字野田前6 TEL(0224)86-3293 FAX(0224)63-3883

会津営業所 〒969-6527 福島県河沼郡会津坂下町大字福原字四ツ壇3-1 TEL(0242)83-2131 TEL(0242)83-4300

福島営業所 〒969-0105 福島県西白河郡泉崎村大字踏瀬字池ノ入山8番地8 TEL(0248)21-6105 FAX(0248)21-6112

いわき営業所 〒974-8232 福島県いわき市錦町江栗大町26-1 TEL(0246)63-5376 FAX(0246)63-0740

西東京営業所 〒194-0013 東京都町田市原町田1丁目6番24号 田島第二ビル7階703号室 TEL(042)851-8061 FAX(042)851-8062

ホームページ……<https://www.matsusaka-kosan.co.jp>

# 道路用製品

関東・東北版



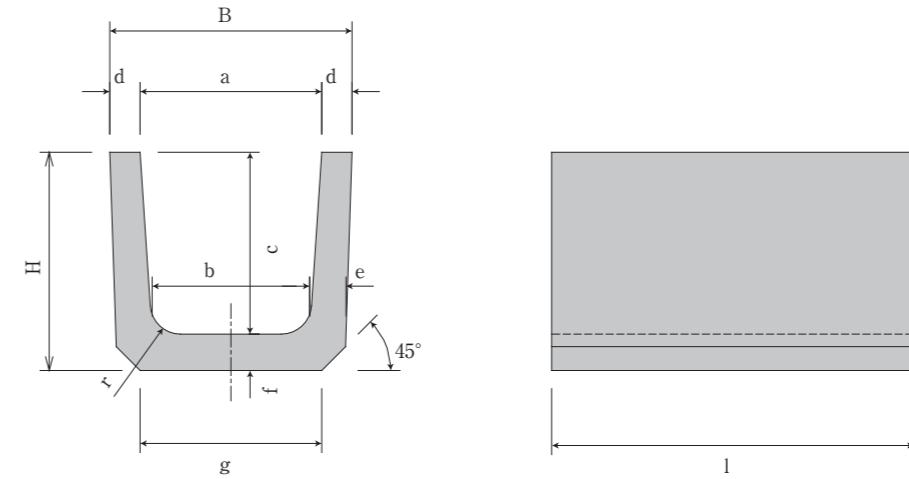
松阪興産株式会社

# 目次

- 上ぶた式U形側溝 ..... 2
- 落ちふた式U形側溝 ..... 3
- 落ちふた式U形側溝蓋 ..... 4
- 道路側溝用横断(T-25) ..... 5
- グレーチング蓋(固定式)T-25
- 普通型側溝 ..... 6
- ベンチフリューム ..... 6
- 道路側溝用柵 T-25 ..... 7
- 会所柵 ..... 8
- 集水柵 ..... 9,10
- 集水柵用グレーチング蓋 ..... 11
- 車止丸(しゃとまる) ..... 12
- 歩車道境界ブロック ..... 13,14
- 地先境界ブロック ..... 14

## 上ぶた式U形側溝

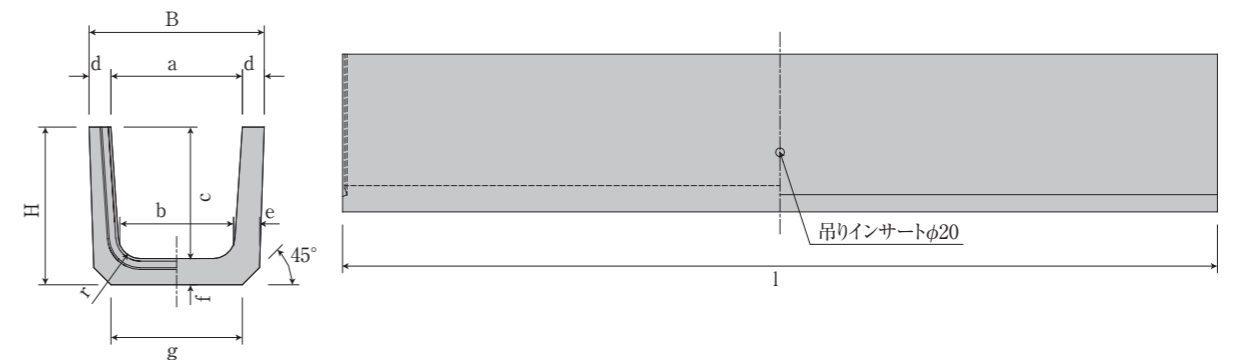
■L=0.6m



■寸法重量表

種類	呼び	参考重量 (kg)	寸法 (mm)										
			a	b	c	d	e	f	g	r	l	B	H
1種	180	34	180	170	180	35	40	40	190	50	600	250	220
	240	55	240	220	240	45	50	50	240			330	290
	300B	79	300	260	300	50	60	60	300			400	360
	360B	100	360	310	360	50	65	65	360	460		425	
	450	134	450	400	450	55	70	70	430	560		520	
	600	209	600	540	600	70	80	80	600	740		680	

■L=2m

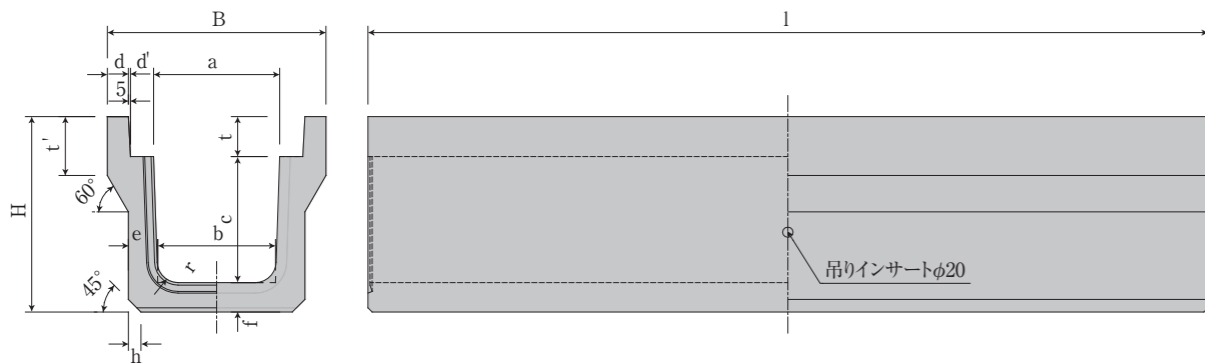


■寸法重量表

種類	呼び	参考重量 (kg)	寸法 (mm)										
			a	b	c	d	e	f	g	r	l	B	H
1種	240	184	240	220	240	45	50	50	240	50	2000	330	290
	300B	264	300	260	300	50	60	60	300			400	360

※日地つき

# 落ちふた式U形側溝



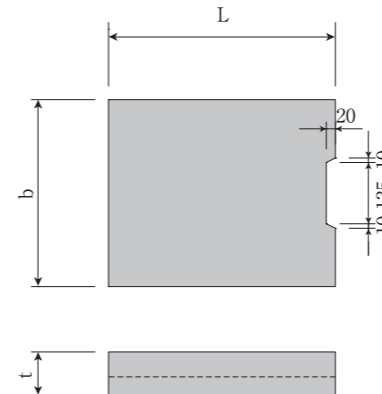
■寸法重量表

種類	呼び	参考重量 (kg)	寸法 (mm)													
			B	H	a	b	c	d	d'	e	f	h	t	t'	r	l
1種	250	290	450	395	250	230	250	40	55	55	55	20	90	50	2000	
	300A	348	500	455	300	280	300			60	60		95			120
	300B	419		270		400	65			65	110		135			
	300C	496		665		260	500			70						70
	400A	457	600	575	400	370	400	65	65	125	150					
	400B	536		680		360	500	70	70							
	500A	593	720	695	500	460	600	45	60	75	75	30	90	120		
	500B	680		800		450				600	75		75	95	140	
3種	250	332	460	405	250	230	250	50	55	65	65	40	90	50	2000	
	300A	419	520	465	300	280	300			70	70		110			140
	300B	471		565		270	400			80	80					
	300C	584		675		260	500			90	90					
	300D	713	890	785	600	250	600	95	95	125	155					
	300E	815		890		240	700	95	95							
	300F	921	995	230	800	100	100	100	100	140	180					
	400A	516	630	580	400	370	400	70	70							
	400B	634		690		360	500	80	80							
	500A	699	750	705	500	460	600	90	90	125	175					
	500B	849		815		450		600	95			95				
	600A	954	870	835	600	550	700	60	70	95	95	40	125	50	2000	
600B	1117	945		540		700				105	105		140			180
600C	1296	1055		530		800				115	115					

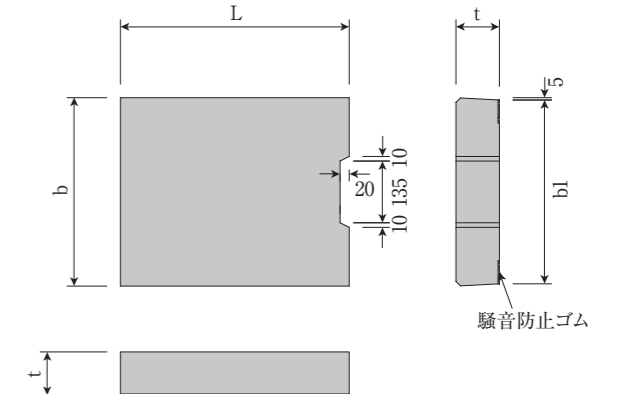
※各サイズ L=1mは担当営業にお問い合わせ下さい。  
 ※300D、300E、300Fは受注生産です。

# 落ちふた式U形側溝蓋

■1種蓋



■3種蓋



■寸法重量表

種類	呼び	参考重量 (kg)	寸法 (mm)					
			b	b1	t	t1	t2	L
1種	250	29	362	50	90	55	35	500
	300	33	412	51	95		40	
	400	47	512		110	65	45	
	500	65	622	56	125	75	50	
3種	250	37	362	352	90	-	-	500
	300	45	412	402	95	-	-	
	400	65	512	502	110	-	-	
	500	91	622	612	125	-	-	
	600	122	740	730	140	-	-	

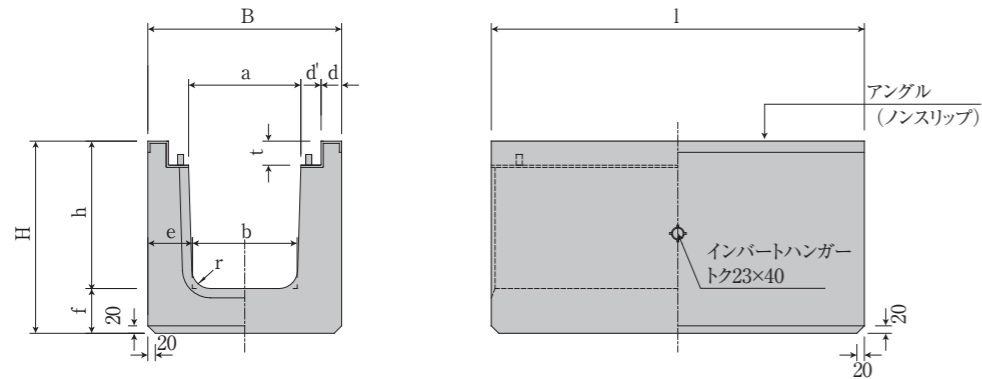
※3種蓋は騒音防止ゴム付タイプでの対応となります。

■種類および用途

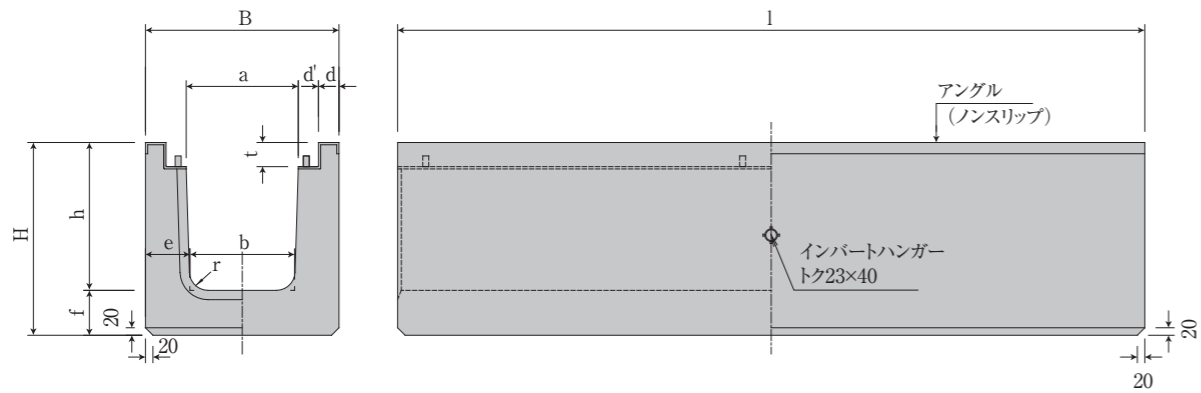
種類	用途
1種	主として歩道に設置するもの
3種	車両(後輪一輪50kN以下)が隣接して走行することはまれで、走行することがあっても一時待避などで低速で走行するような場所に、車道に平行して設置するもの

# 道路側溝横断 (T-25) アングル付

■L=1m



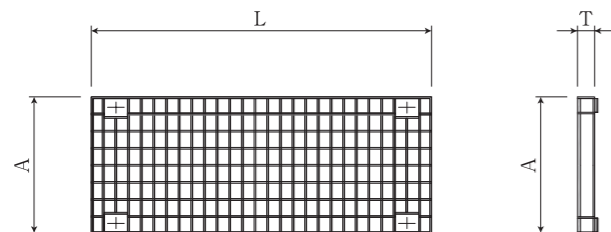
■L=2m



■寸法重量表

呼び	寸法 (mm)											参考重量 (kg)		
	B	H	a	b	h	d	d'	e	f	t	r	l=997	l=2000	
G250	460	455	250	230	340	50	55	115	115	60	50	294	588	
G300A		515		280	395			120	120				351	702
G300B	520	620	300	270	495	55		125	125	65			418	836
G300C		725		260	595			130	130				486	972
G400A		640		370	510	60		135	135	80			547	1094
G400B	630	745	400	360	610			145	145	95			638	1276
G500A		770		460	625	70		150	150				719	1438
G500B	750	875	500	450	725									

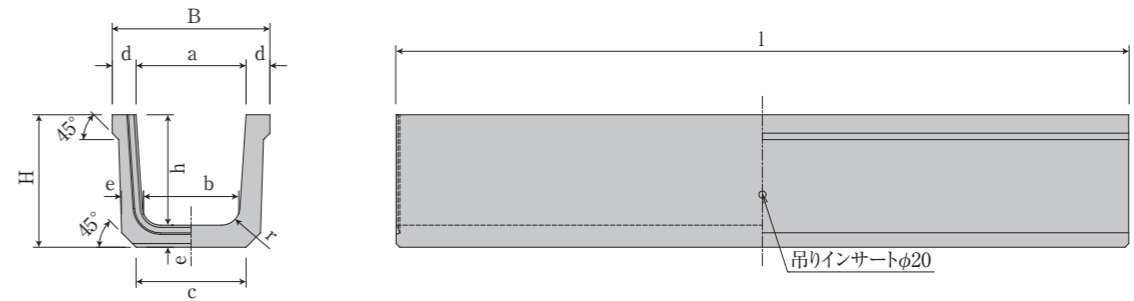
■グレーチング蓋 (固定式) T-25



■寸法重量表

呼び	参考重量 (kg)	寸法 (mm)		
		A	T	L
G250-1000	30.5	350	55	995
G300-1000	36.9	400	60	
G400-1000	53.7	500	75	
G500-1000	73.5	600	90	

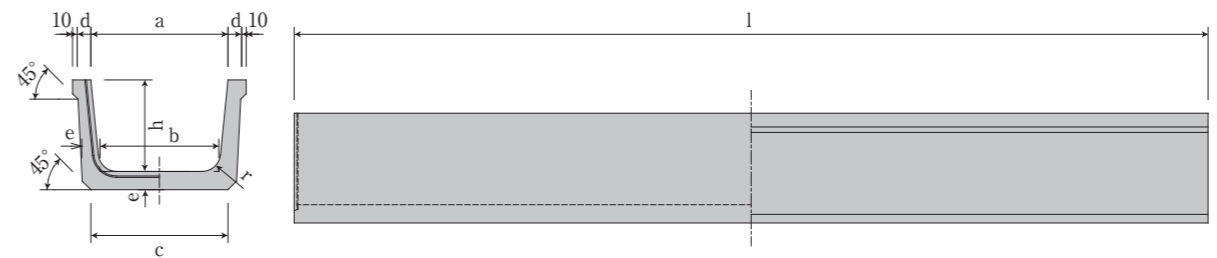
# 普通型側溝



■寸法重量表

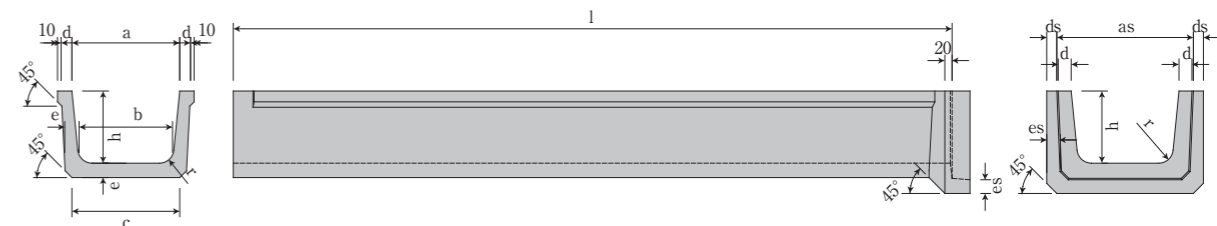
種類	呼び	参考重量 (kg)	寸法 (mm)									
			a	b	c	d	e	h	l	r	B	H
1種	300	274	300	260	300	65	60	300	1998	50	430	360
3種												

# ベンチフリューム



■寸法重量表

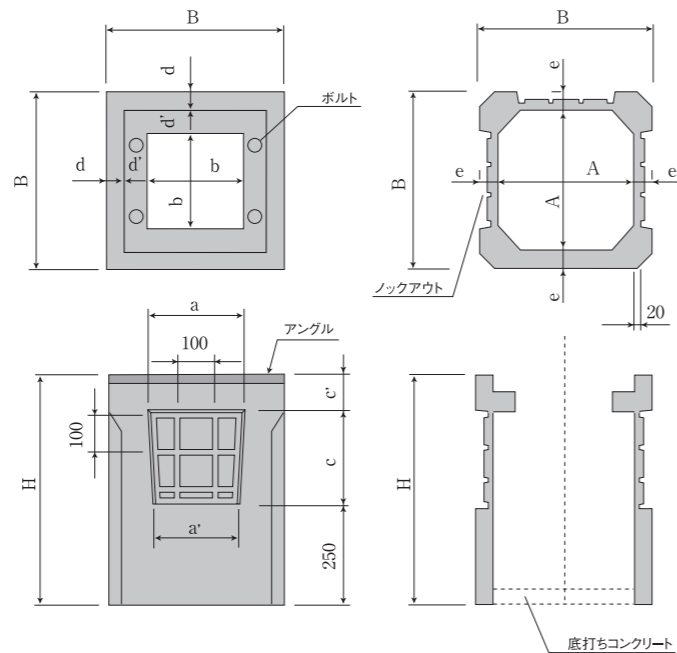
種類	呼び	参考重量 (kg)	寸法 (mm)							l
			a	b	c	d	e	h	r	
1種	200	90	200	170	205	30	35	150	30	1998
	250	106	250	215	250		175			
	300	138	300	260	300		40	200		
	350	180	350	300	345	35	45	235	50	
	400	227	400	345	395	40	50	260		
	450	255	450	390	440	45	55	320	60	
	500	308	500	435	490		355			
	550	352	550	475	535		380			
	600	378	600	520	580					



■寸法重量表

種類	呼び	参考重量 (kg)	寸法 (mm)							
			a	b	c	d	e	h	r	l
2種	300	147	300	260	300	30	40	200	40	1998

# 道路側溝用柵 T-25



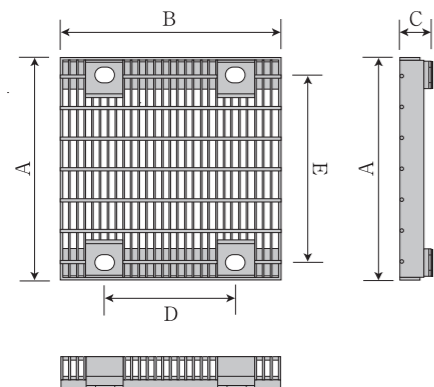
1. 落ちふた式U形側溝(JIS A 5372)に合わせたサイズが使用可能。
2. キュービック状に組まれたL型アングルにて配筋を強化し、車道面における強度にも耐えうる鉄骨構造を使用。
3. ノックアウトにより、柵への穴開けが容易で最大3面まで側溝の接続が可能。
4. 蓋は細目グレーチング蓋でボルト固定なので安心・安全。
5. 標準断面として、基礎砕石10cm、基礎コンクリート5cm、底打ちコンクリート5cm以上を打設して下さい。

## ■寸法重量表

呼び	参考重量 (kg)	寸法 (mm)											
		B	H	A	e	a	a'	c	c'	d	d'	b	
250	137	460	590	360	50	250	230	250	90	45	60	250	
300A	168	520	645	420		280	300	110	55	60		60	300
300B	184		745			273	400						
300C	202		845		267	500							
400A	250	630	760	530	400	370	400	110	55	60	65	500	
400B	271		860			363	500						
500A	410	750	875	620	65	500	460	125	60	65	65	500	
500B	439		975										452

※重量には、グレーチング蓋は含まれておりません。

## ■グレーチング蓋

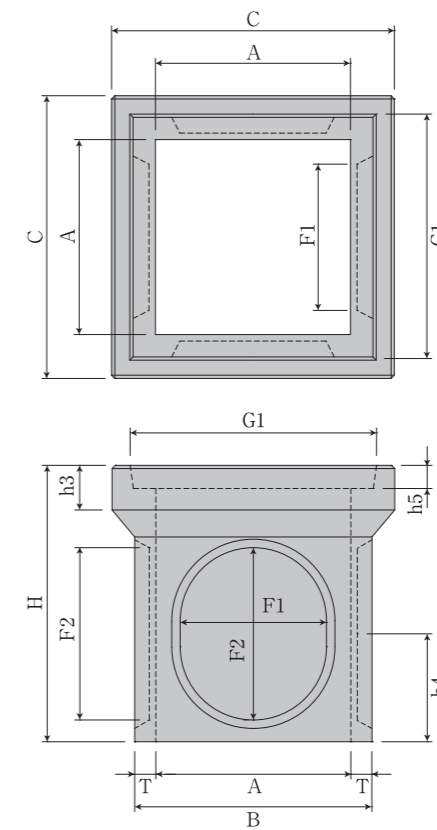


## ■寸法重量表

(細目T-25)

呼び	参考重量 (kg)	寸法 (mm)				
		A	B	C	D	E
250	12.9	360	355	50	212	303
300	16.5	410	405	50	282	353
400	31.2	510	505	54	388	453
500	65.6	620	618	63	494	563

# 会所柵

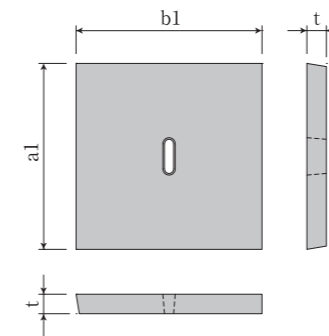


## ■寸法重量表

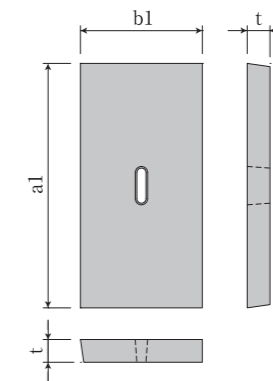
呼び	参考重量 (kg)	寸法 (mm)										
		A	B	C	F1	F2	G1	H	h3	h4	h5	T
450	167	450	550	680	350	400	578	680	83	267	61	50
600	339	600	730	870	450	530	758	850	137	331	71	65
800	674	800	960	1110	600	600	988	1000	190	375	81	80

## ■コンクリート蓋

### ■450用



### ■600~800用

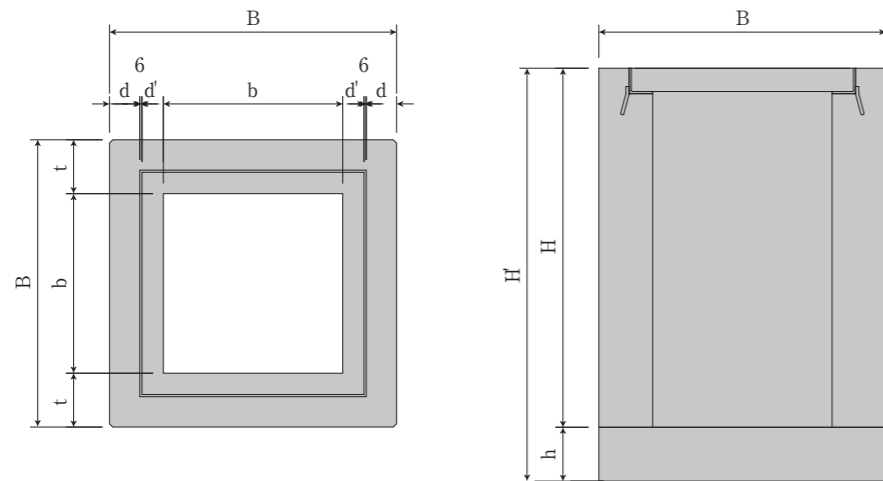


## ■寸法重量表

呼び	参考重量 (kg)	寸法 (mm)		
		a1	b1	t
450	45	572	572	60
600	46	752	375	70
800	89	982	490	80

※600,800は蓋を2枚使用します。

# 集水桝



■寸法重量表

呼び	参考重量(kg)		寸法(mm)														
	本体	底版	B	H	H'	t	d	d'	b	h							
500× 500× 400	339	225	800	400	550	150	84.5	59.5	500	150							
500× 500× 500	428			500	650												
500× 500× 600	517			600	750												
500× 500× 700	606			700	850												
500× 500× 800	695			800	950												
500× 500× 900	784			900	1050												
500× 500×1000	873			1000	1150												
500× 500×1100	962			1100	1250												
500× 500×1200	1051			1200	1350												
500× 500×1300	1140			1300	1450												
500× 500×1400	1229			1400	1550												
500× 500×1500	1318			1500	1650												
500× 500×1600	1407			1600	1750												
600× 600× 400	385			285	900						400	550	150	81.5	62.5	600	150
600× 600× 500	489										500	650					
600× 600× 600	593										600	750					
600× 600× 700	697										700	850					
600× 600× 800	801	800	950														
600× 600× 900	905	900	1050														
600× 600×1000	1009	1000	1150														
600× 600×1100	1113	1100	1250														
600× 600×1200	1217	1200	1350														
600× 600×1300	1321	1300	1450														
600× 600×1400	1425	1400	1550														
600× 600×1500	1529	1500	1650														
600× 600×1600	1633	1600	1750														
700× 700× 500	562	352	1000			500	650	150	78.5	65.5	700	150					
700× 700× 600	682					600	750										
700× 700× 700	802					700	850										
700× 700× 800	922					800	950										
700× 700× 900	1042			900	1050												
700× 700×1000	1162			1000	1150												
700× 700×1100	1282			1100	1250												
700× 700×1200	1402			1200	1350												
700× 700×1300	1522			1300	1450												
700× 700×1400	1642			1400	1550												
700× 700×1500	1762			1500	1650												

# 集水桝

■寸法重量表

呼び	参考重量(kg)		寸法(mm)														
	本体	底版	B	H	H'	t	d	d'	b	h							
800× 800× 600	752	426	1100	600	750	150	75.5	68.5	800	150							
800× 800× 700	886			700	850												
800× 800× 800	1020			800	950												
800× 800× 900	1154			900	1050												
800× 800×1000	1288			1000	1150												
800× 800×1100	1422			1100	1250												
800× 800×1200	1556			1200	1350												
800× 800×1300	1690			1300	1450												
800× 800×1400	1824			1400	1550												
800× 800×1500	1958			1500	1650												
900× 900× 700	993			507	1200						700	850	150	90	54	900	150
900× 900× 800	1141	800	950														
900× 900× 900	1289	900	1050														
900× 900×1000	1437	1000	1150														
900× 900×1100	1585	1100	1250														
900× 900×1200	1733	1200	1350														
900× 900×1300	1881	1300	1450														
900× 900×1400	2029	1400	1550														
900× 900×1500	2177	1500	1650														
1000×1000× 800	1234	595	1300			800	950	150	80.5	63.5	1000	150					
1000×1000× 900	1396					900	1050										
1000×1000×1000	1558			1000	1150												
1000×1000×1100	1720			1100	1250												
1000×1000×1200	1882			1200	1350												
1000×1000×1300	2044			1300	1450												
1000×1000×1400	2206			1400	1550												
1000×1000×1500	2368			1500	1650												

※底無の対応も可能です。

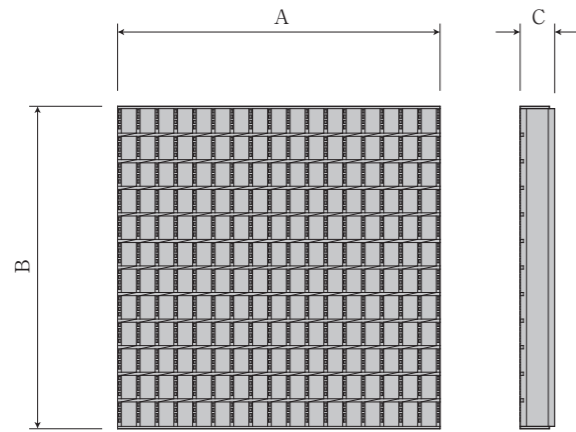
※ボルト固定、落とし込み仕様に対応しております。

※事前のご依頼により、側面開孔にも対応しております。

※詳しくは担当営業にお問い合わせください。



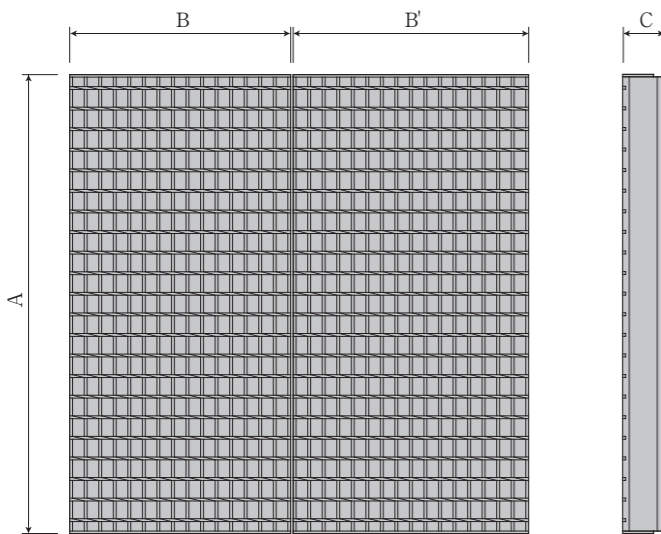
# グレーチング蓋



■寸法重量表

呼び	参考重量 (kg)	寸法 (mm)		
		A	B	C
500	31.8	607	607	65
600	49.8	713	713	75
700	65	819	819	75
800	116	924	925	90
900	113.1	995	995	90

※蓋2枚掛け対応可能です。



■寸法重量表

呼び	参考重量 (kg)	寸法 (mm)			
		A	B	B'	C
1000	77.7/82.6	1115	537	572	100

※1000サイズは2枚掛けとなります。

※図面は普通目落し蓋式となります。

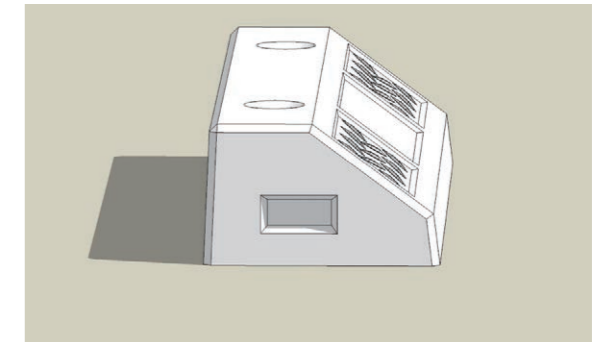
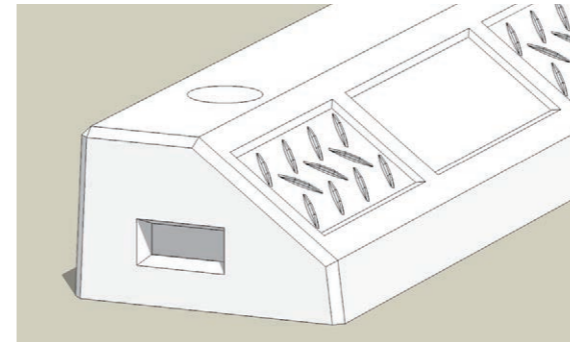
※T-25、T-14、T-2の荷重に対応可能です。

※ボルト固定、細目対応、各荷重対応に関しましては担当営業にご確認ください。

# 車止丸

■車止丸「しゃとまる」

参考重量 22kg

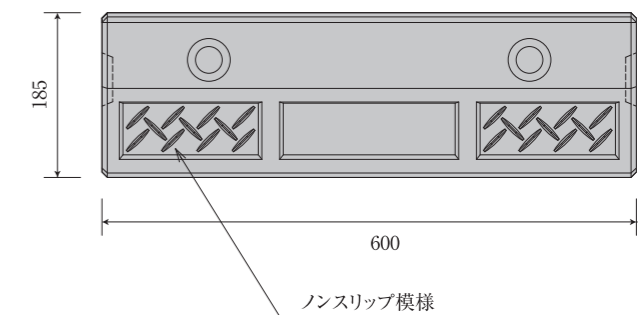
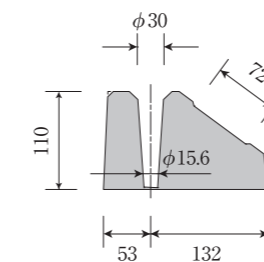
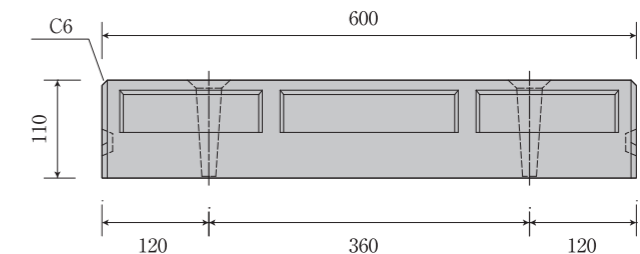
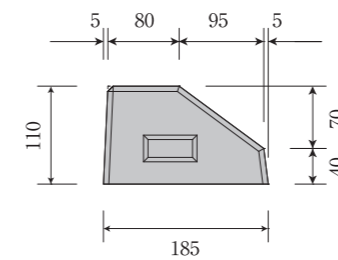


■デザイン性

製品は、タイヤをソフトに受け止める台形構造になっており、表面にはこだわりのノンスリップ模様が入っています。

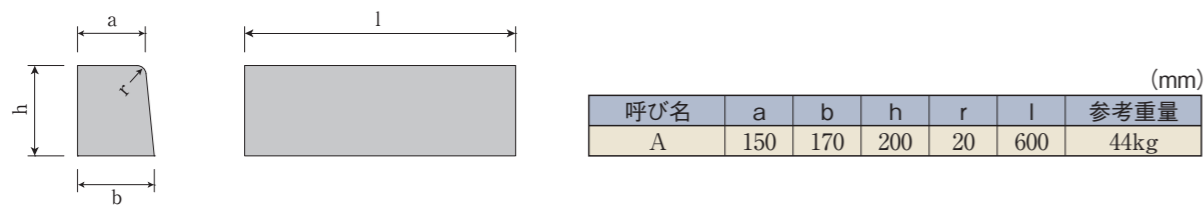
■施工性

製品の両側には手掛けが付いており、据付時に持ちやすくなっています。また、ご要望に応じてブロック用接着剤、アンカーピン(φ13)、化粧キャップ等も、オプション販売いたしております。

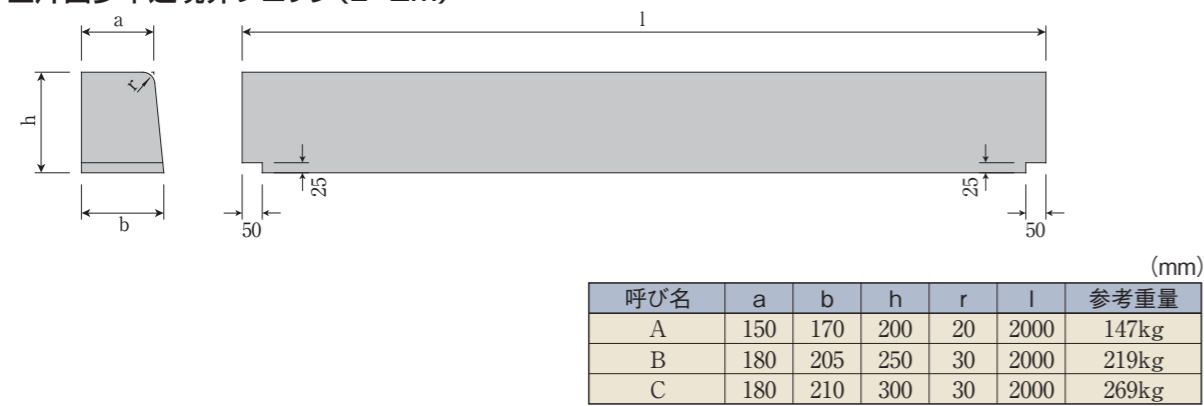


# 境界ブロック

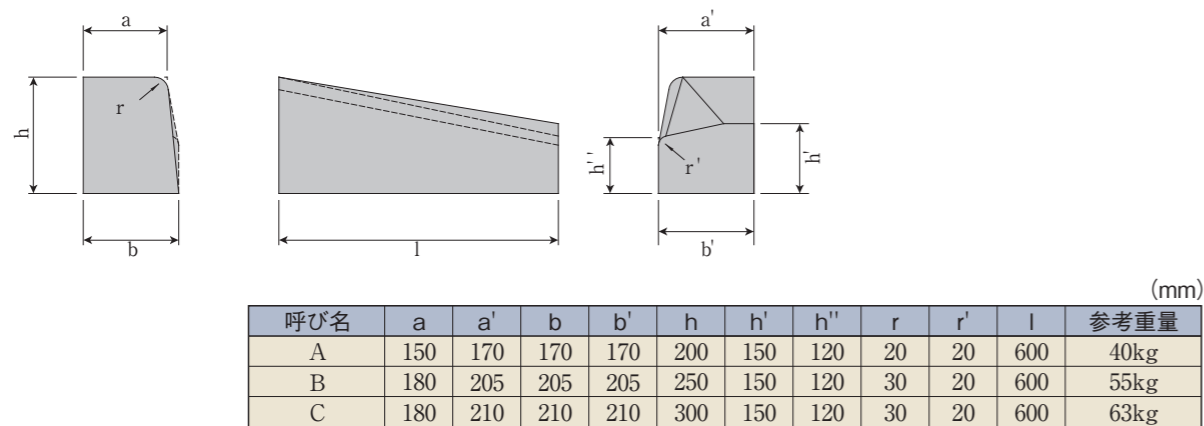
## ■片面歩車道境界ブロック(L=0.6m)



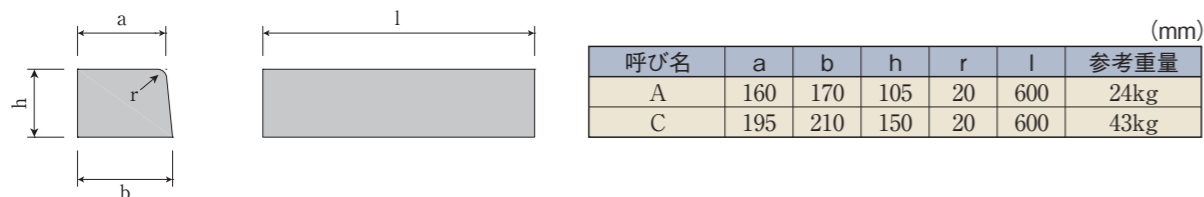
## ■片面歩車道境界ブロック(L=2m)



## ■片面歩車道境界ブロック 切下げ用

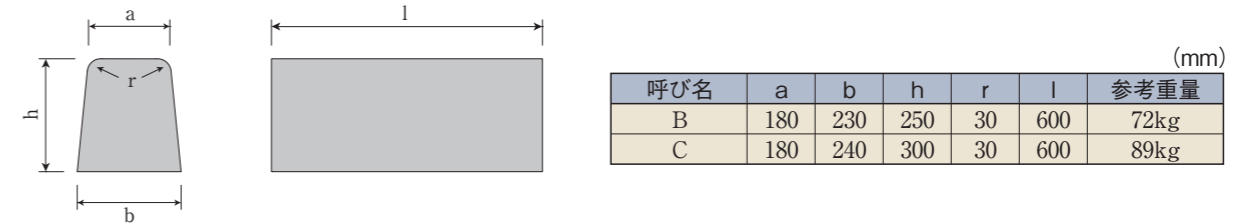


## ■片面歩車道境界ブロック 低頭(乗入)用

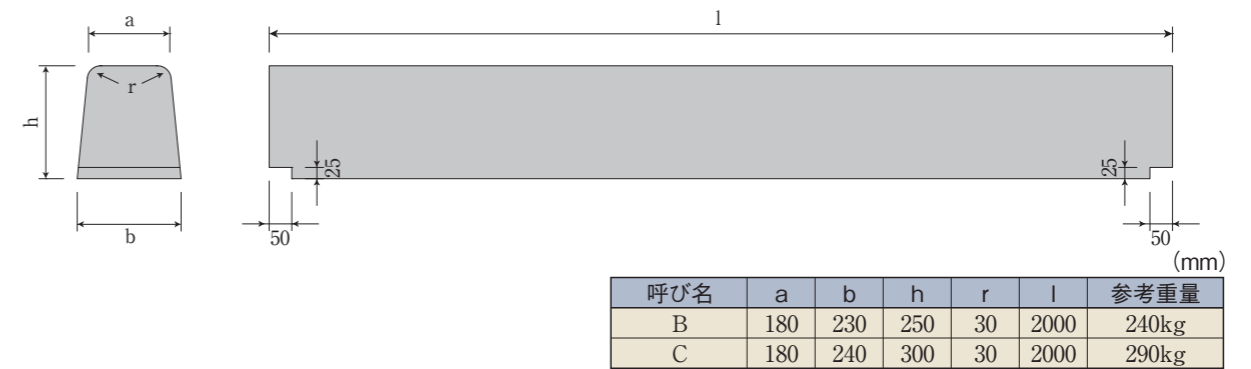


# 境界ブロック

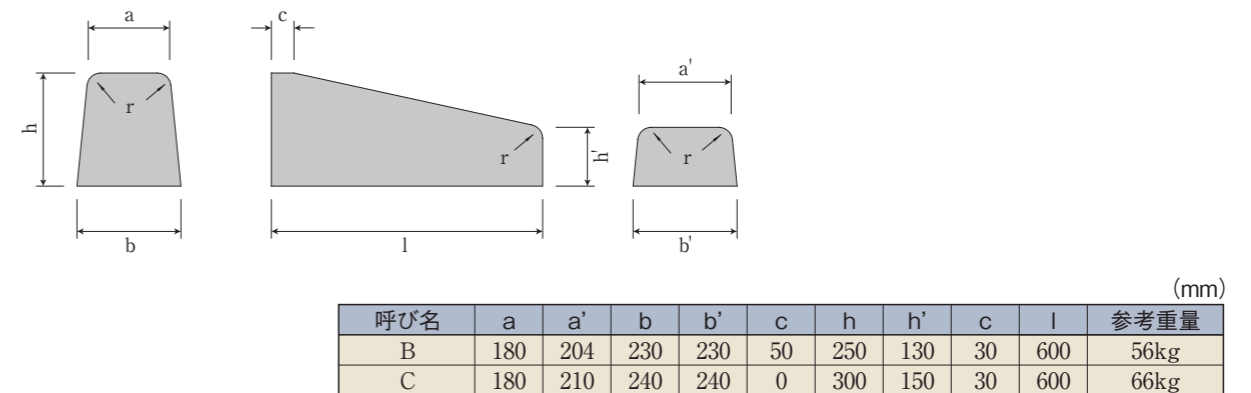
## ■両面歩車道境界ブロック(L=0.6m)



## ■両面歩車道境界ブロック(L=2m)



## ■両面歩車道境界ブロック 切下げ用



## ■地先境界ブロック

