

製造工場

松阪興産株式会社

滋賀工場

滋賀県長浜市酢551番地

TEL(0749)73-3048 FAX(0749)73-3614



松阪興産株式会社

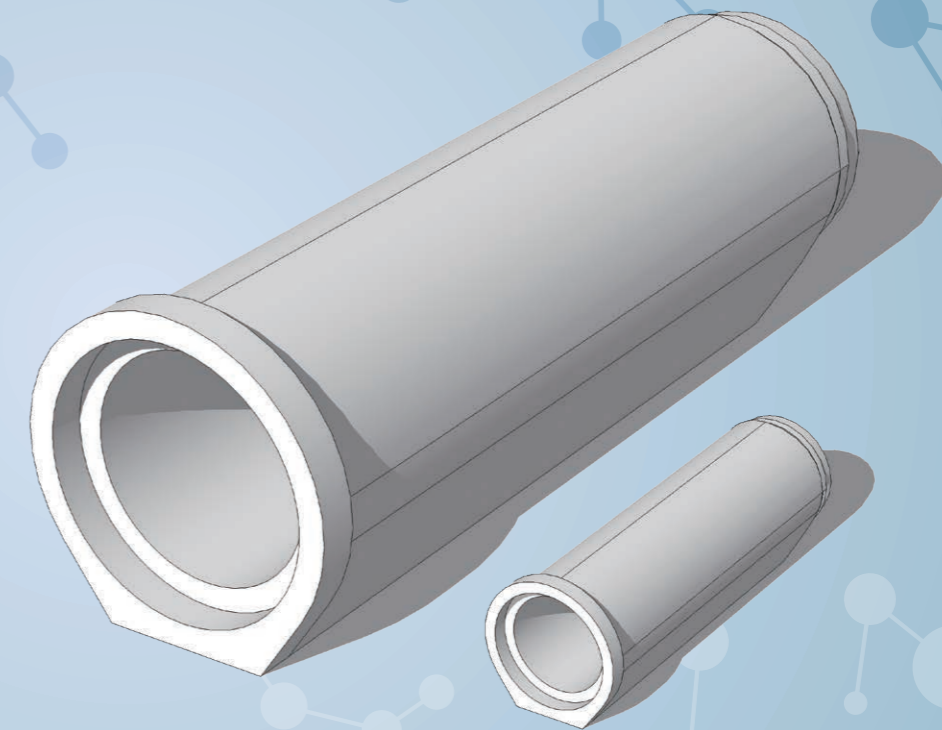
MATSUSAKA
KOSAN

本社	〒515-0005	三重県松阪市鎌田町253-5	TEL(0598)51-0211	FAX(0598)51-1151
本社営業部	〒515-0005	三重県松阪市鎌田町253-5	TEL(0598)51-5515	FAX(0598)51-1789
四日市営業所	〒510-0102	三重県四日市市楠町吉崎1	TEL(059)397-3171	FAX(059)398-0001
鈴鹿営業所	〒513-0825	三重県鈴鹿市住吉町字石塚722-118	TEL(059)389-5660	FAX(059)389-5661
津営業所	〒514-0815	三重県津市藤方659-1	TEL(059)223-7751	FAX(059)223-0240
伊勢営業所	〒516-1102	三重県伊勢市佐八町772-1	TEL(0596)39-8686	FAX(0596)39-0245
志摩営業所	〒517-0604	三重県志摩市大王町船越234-3	TEL(0599)72-2388	FAX(0599)72-2022
名古屋営業所	〒460-0008	愛知県名古屋市中区栄2丁目10-19 名古屋商工会議所ビル6F	TEL(052)220-3531	FAX(052)220-3532
浜松営業所	〒431-3101	静岡県浜松市東区豊町3236-1	TEL(053)434-2011	FAX(053)431-0025
静岡営業所	〒422-8037	静岡県静岡市駿河区下島114蔵敷ビル2階	TEL(054)236-1000	FAX(054)236-1005
和歌山営業所	〒649-7155	和歌山県伊都郡かつらぎ町島384-5	TEL(0736)23-2171	FAX(0736)23-2172
兵庫営業所	〒675-1368	兵庫県小野市住永町柳原1-27	TEL(0794)62-7060	FAX(0794)62-7170
滋賀営業所	〒529-0122	滋賀県長浜市酢551	TEL(0749)73-3045	FAX(0749)73-3647
大阪営業所	〒541-0045	大阪府大阪市中央区道修町3丁目1番6号 K. シオノビル5階	TEL(06)6226-7448	FAX(06)6226-7227
西東京営業所	〒194-0013	東京都町田市原町田1丁目6番24号 田島第二ビル7階703号室	TEL(042)851-8061	FAX(042)851-8062
角田営業所	〒981-1505	宮城県角田市角田字野田前6	TEL(0224)86-3293	FAX(0224)63-3883
会津営業所	〒969-6527	福島県河沼郡会津坂下町大字福原字四ツ壇3-1	TEL(0242)83-2131	FAX(0242)83-4300
福島営業所	〒969-0105	福島県西白河郡泉崎村大字踏瀬字池ノ入山8-8	TEL(0248)21-6105	FAX(0248)21-6112
いわき営業所	〒974-8232	福島県いわき市錦町江栗大町26-1	TEL(0246)63-5376	FAX(0246)63-0740

ホームページ……<https://www.matsusaka-kosan.co.jp>

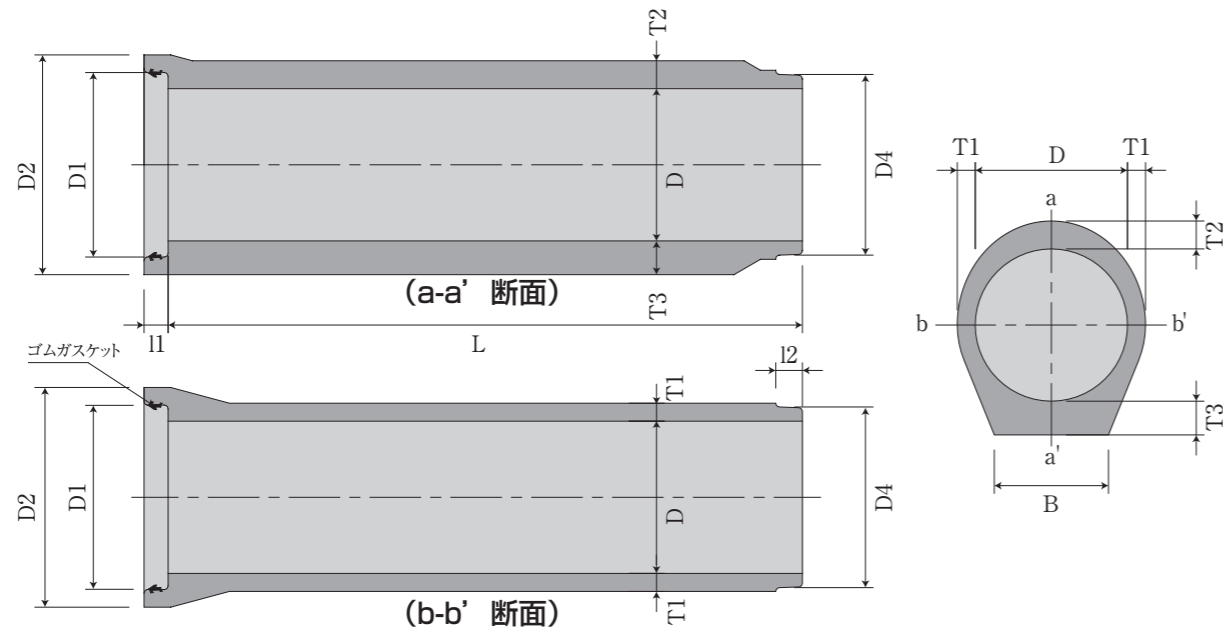
バイコン台付管

2021年10月改訂



松阪興産株式会社

バイコン台付管の形状寸法

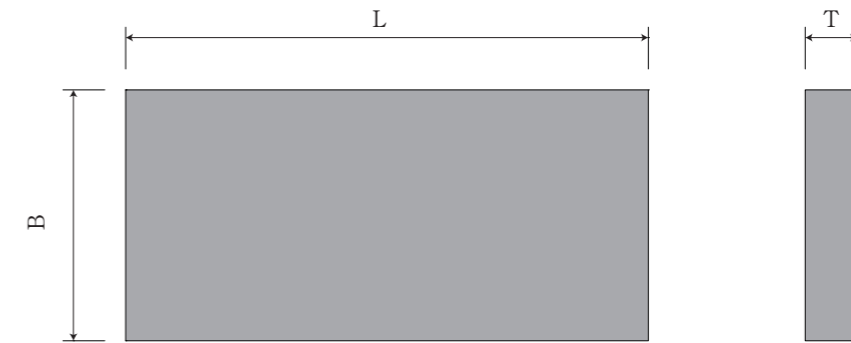


■寸法重量表

呼び名	参考重量 (kg)	寸法 (mm)										
		内径 D	ソケット内径 D1	ソケット外径 D2	スピゴット外径 D4	側部管厚 T1	頂部管厚 T2	底部管厚 T3	台巾 B	ソケット深さ I1	スピゴット長さ I2	有効長 L
VP-150	66	150	214	270	198	33	48	60	120	60	69	1000
VP-200	113	200	282	350	262	42	63	75	160	65	70	1000
VP-250	288	250	342	418	324	45	70	84	200	69	74	2000
BZ-300	390	300	386	489	372	50	69	95	240	95	99	2000
BZ-350	476	350	440	549	426	54	72	100	280	95	101	2000
BZ-400	720	400	498	613	484	58	74	107	320	95	101	2500
BZ-450	892	450	556	677	542	62	96	114	360	95	105	2500
BZ-500	1048	500	617	744	603	65	101	122	400	95	105	2500
BZ-600	1339	600	727	866	713	71	110	133	450	95	105	2500
BZ-700	1731	700	840	994	820	77	119	147	550	110	120	2500
BZ-800	2149	800	955	1121	935	83	129	161	630	110	120	2500
BZ-900	2603	900	1068	1247	1048	89	138	174	700	126	136	2500
BZ-1000	3129	1000	1184	1375	1164	95	147	188	780	126	136	2500

※内径1100サイズ以上の製品は担当営業にご確認ください。

バイコン台付管・ベース板



■寸法重量表

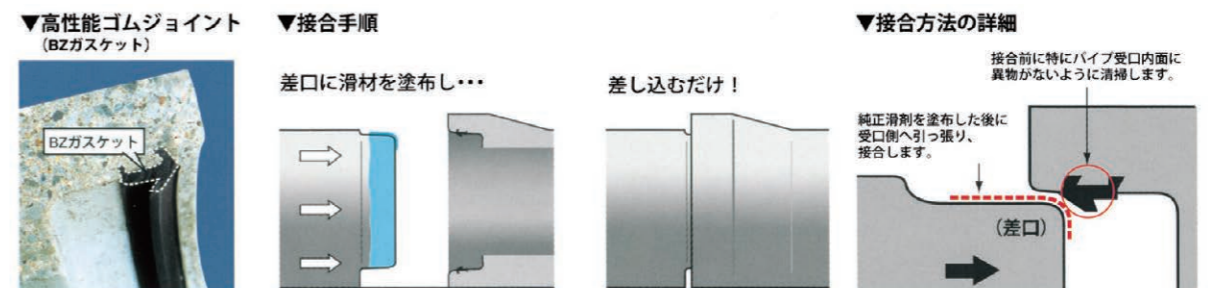
呼び名	適用サイズ	参考重量 (kg)	寸法 (mm)		
			B	L	T
基礎板400	φ 150~φ 250	206 (103)	400	2000 (1000)	100
I 型	φ 300	113 (56)	480	1000 (495)	100
II 型	φ 350~φ 600	153 (76)	650	1000 (495)	100
基礎板800	φ 700	376 (188)	800	2000 (1000)	100
基礎板900	φ 800	423 (211)	900	2000 (1000)	100
基礎板1000	φ 900~1000	720 (360)	1000	2000 (1000)	150

※ () 寸法も対応可能

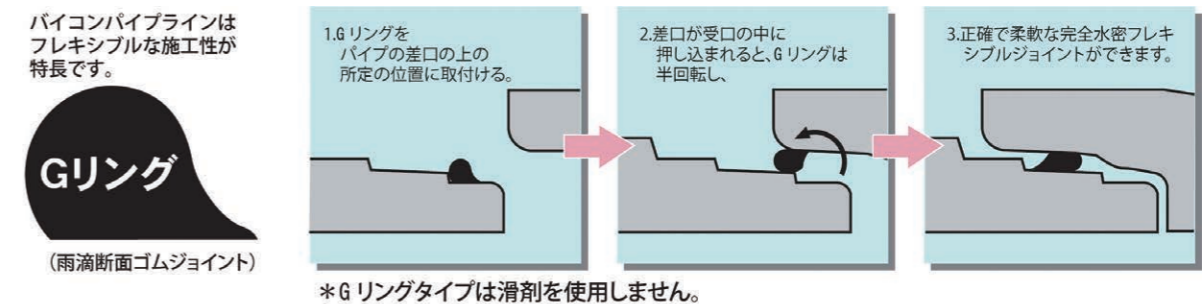
※基礎板1000サイズは受注生産となります

バイコン台付管の接続方法

◎BZ台付管の施工 (管の受口にゴム輪があらかじめ埋め込まれているタイプ)



◎Gリングタイプの施工 (施工時に管の差口にゴム輪(Gリング)を装着するタイプ)

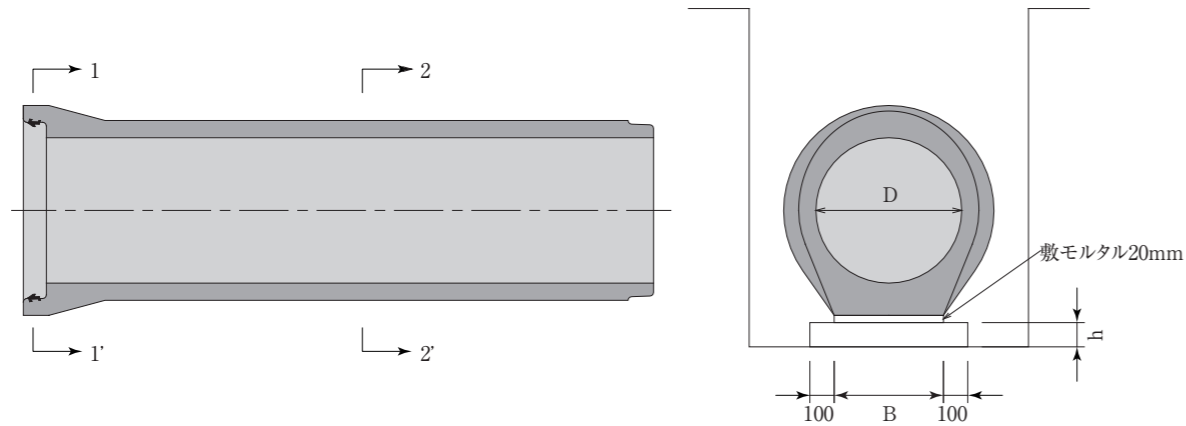


バイコンパイラインはフレキシブルな施工性が特長です。



*Gリングタイプは滑剤を使用しません。

バイコン台付管の敷設寸法

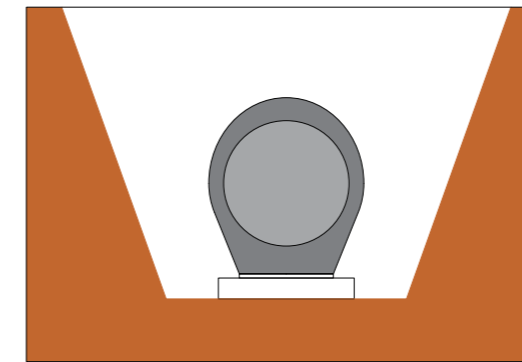


■管の断面積及び土量・掘削幅の算定・基礎寸法参考

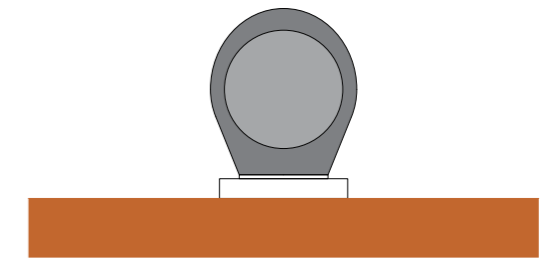
呼び径 D (mm)	断面積		管の排除する土量		基礎寸法 参考10m当たり			
	ソケット外径 1-1' (m ²)	本体外径 2-2' (m ²)	1本当たり (m ³)	10m当たり (m ³)	底幅B (mm)	底幅+200 (mm)	厚さh (mm)	体積 (m ³)
150	0.058	0.044	0.047	0.47	120	320	150	0.480
200	0.096	0.073	0.080	0.80	160	360	150	0.540
250	0.140	0.112	0.220	1.10	200	400	150	0.600
300	0.192	0.148	0.300	1.48	240	440	150	0.660
350	0.243	0.192	0.380	1.92	280	480	150	0.720
400	0.303	0.242	0.610	2.42	320	520	150	0.780
450	0.370	0.304	0.760	3.04	360	560	150	0.840
500	0.447	0.367	0.920	3.67	400	600	150	0.900
600	0.604	0.501	1.250	5.01	450	650	150	0.975
700	0.800	0.667	1.670	6.67	550	750	150	1.125
800	1.018	0.853	2.130	8.53	630	830	150	1.245
900	1.260	1.058	2.650	10.58	700	900	150	1.350
1000	1.533	1.289	3.220	12.89	780	980	200	1.960

※条件により基礎コンクリートを施工してください。

バイコン台付管の土被り範囲



「溝型」…既存地盤や道路に掘削して埋設する場合



「突出型」…盛土施工中に埋設する場合

■許容土被り範囲

設計条件	輪荷重 T-25(横断) 安全率Fs=1.25 土の単位重量 砂質土 r = 19 k N/m ² 粘性土 r = 18 k N/m ²			
	溝型		突出型	
	砂質土 土かぶり(m)	粘性土 土かぶり(m)	砂質土 土かぶり(m)	粘性土 土かぶり(m)
呼び径 (mm)				
150	0.02~10以上	0.02~10以上	0.02~10以上	0.02~10以上
200	0.02~10以上	0.02~10以上	0.02~10以上	0.02~10以上
250	0.04~10以上	0.04~10以上	0.04~9.75	0.04~8.17
300	0.05~10以上	0.05~10以上	0.05~9.30	0.05~7.80
350	0.07~10以上	0.07~10以上	0.07~8.20	0.07~6.88
400	0.09~10以上	0.09~10以上	0.09~7.40	0.09~6.18
450	0.11~10以上	0.11~10以上	0.11~6.75	0.11~5.62
500	0.13~10以上	0.13~10以上	0.13~6.20	0.13~5.18
600	0.16~10以上	0.16~10以上	0.16~5.35	0.16~4.45
700	0.19~8.98	0.19~9.45	0.19~4.85	0.19~4.04
800	0.23~7.98	0.23~8.42	0.23~4.35	0.23~3.63
900	0.26~7.29	0.26~7.70	0.26~4.05	0.26~3.37
1000	0.29~6.72	0.29~7.13	0.29~3.80	0.29~3.16

※土被り範囲は道路土工カルバート指針による計算式、土質など条件が異なる場合にはご相談ください。
※土被りが10mを超える場合は別途計算書を作成いたします。

バイコン台付管の強度

■外圧強さ規格

呼び径 (mm)	ひびわれ荷重 (kN/m)	破壊荷重 (kN/m)	呼び径 (mm)	ひびわれ荷重 (kN/m)	破壊荷重 (kN/m)
150	-	57.9	500	72.6	94.7
200	-	60.9	600	73.6	95.7
250	60.9	79.5	700	76.5	99.6
300	68.7	89.3	800	77.5	101.2
350	69.7	90.8	900	79.5	103.5
400	70.7	92.2	1000	81.5	106.0
450	71.6	93.2			

