

鉄筋コンクリートフリューム、ロングベンチフリューム

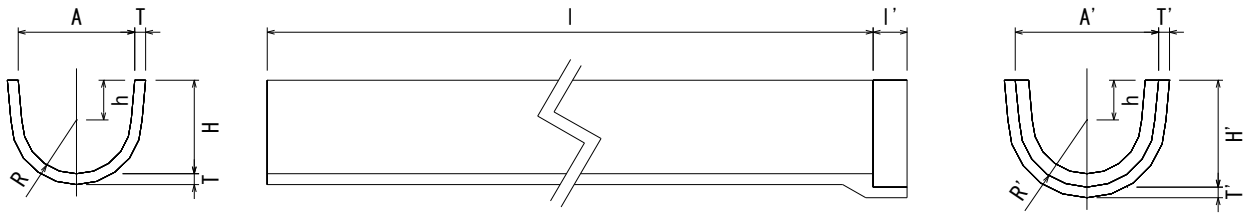
2020年11月改訂



松阪興産株式会社

鉄筋コンクリートフリューム

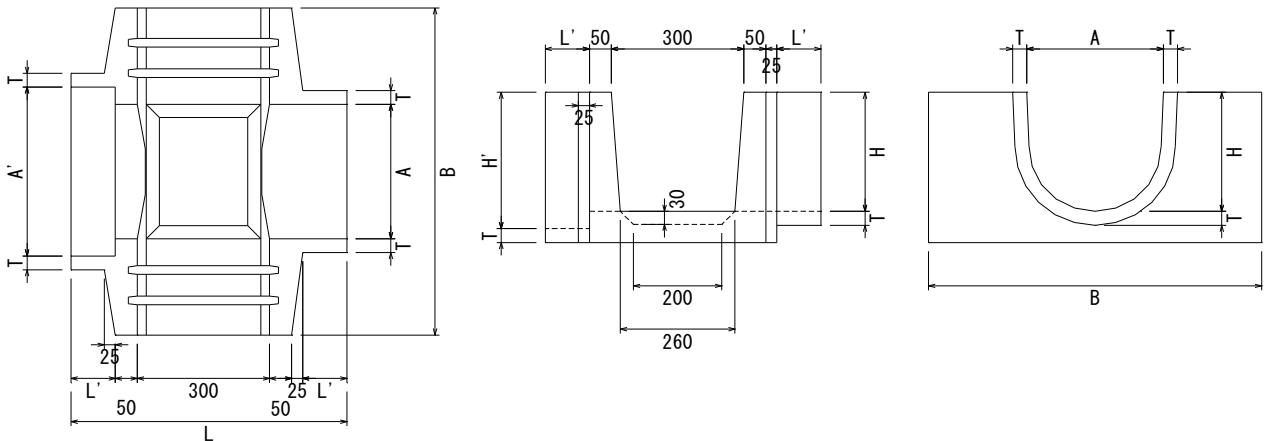
■鉄筋コンクリートフリューム



■本体寸法表

呼び	参考重量 (kg)	寸法 (mm)										
		A	A'	H	H'	T	T'	l	l'	h	R	R'
200	155	210	279	200	234	28	28	3995	100	100	100	134
250	200	260	332	240	276	30	30		100	115	125	161
300	245	310	390	275	315	32	32		100	125	150	190
350	311	360	446	315	358	35	35		120	140	175	218
400	378	425	517	350	396	38	38		120	150	200	246
450	504	480	590	390	445	45	45		140	165	225	280
500	640	530	654	425	487	52	52		140	175	250	312
560	810	600	736	480	548	58	58		140	200	280	348

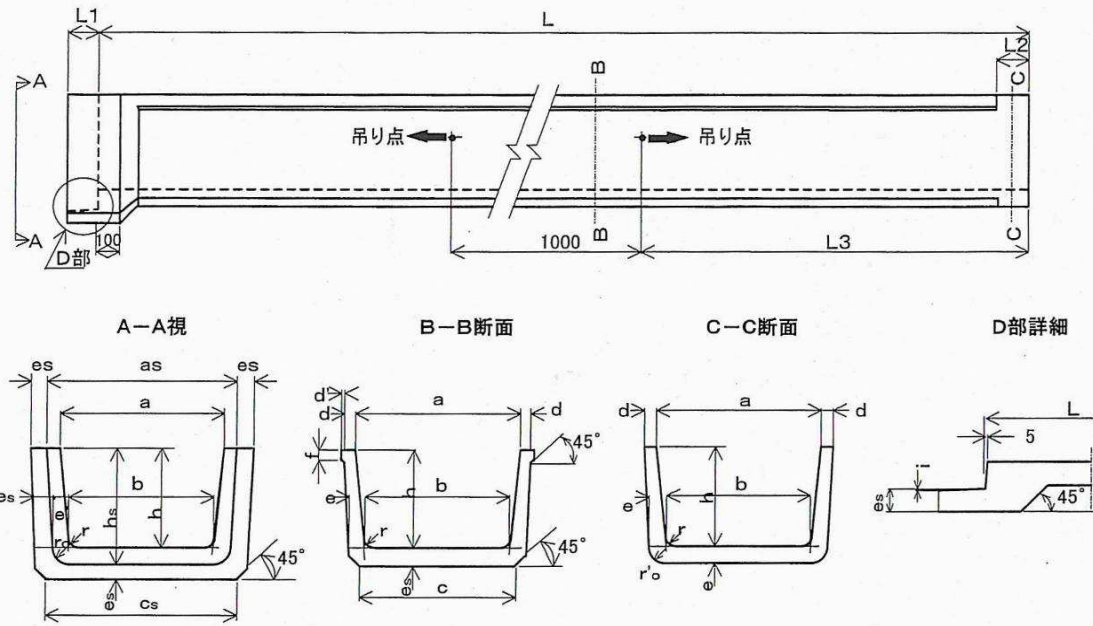
■フリューム用分水楯



■寸法表

呼び	参考重量 (kg)	寸法 (mm)							
		A	A'	H	H'	T	B	L	L'
200	79	210	279	200	234	28	635	625	100
250	88	260	332	240	276	30	693	625	100
300	105	310	390	275	315	32	755	625	100
350	126	360	446	315	358	35	786	665	120
400	150	425	517	350	396	38	900	665	120
450	198	480	590	390	445	45	980	705	140
500	230	530	654	425	487	52	1060	705	140
560	295	600	736	480	548	58	1155	705	140

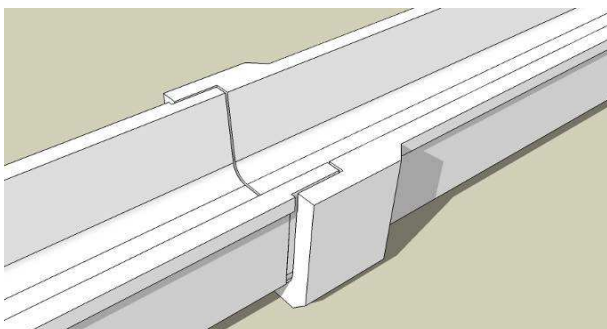
ロングベンチフリューム



■本体寸法表

呼び	参考重量 (kg)	寸法 (mm)									
		a	b	c	d	d'	e	f	h	r	L
250	221	250	215	250	30	10	35	30	175	30	3995
300	285	300	260	300	30	10	40	30	200	40	
350	378	350	300	345	35	10	45	35	235	50	
400	476	400	345	395	40	15	50	40	260	50	
450	533	450	390	440	40	15	50	40	295	50	
500	648	500	435	490	45	15	55	45	320	60	
550	759	550	475	535	45	15	60	45	355	60	
600	813	600	520	580	45	15	60	45	380	60	
650	944	650	565	630	45	15	65	45	415	70	

呼び	寸法 (mm)										
	r'0	as	cs	e'	es	hs	r0	i	L1	L2	L3
250	35	320	295	40	35	215	40	3	100	105	1628
300	45	370	355	45	40	245	50	3	100	105	1630
350	49	432	405	51	45	286	55	3	100	105	1642
400	49	492	455	56	50	316	55	4	120	125	1640
450	49	542	500	56	50	351	55	4	120	125	1649
500	64	602	555	61	55	381	70	4	120	125	1650
550	64	652	615	66	60	421	70	5	130	135	1652
600	64	704	660	67	60	447	70	5	130	135	1652
650	73	754	720	72	65	487	80	5	130	135	1653

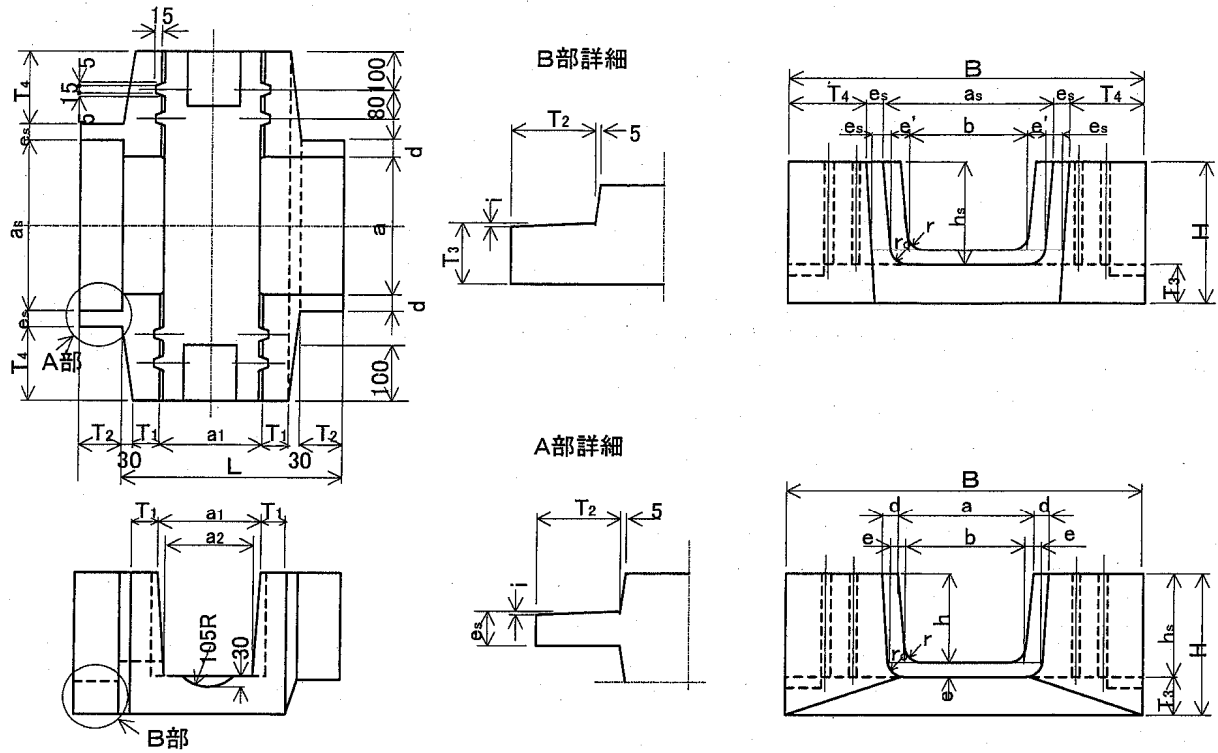


ロングベンチフリュームは、通常のベンチフリュームよりも製品延長が長い(4m)ので、据付手間や漏水を軽減することができる製品です。主に、圃場整備事業の農地造成における小用水路などに使用されます。

また、ベンチフリューム用の分水柵や蓋も取り揃えております。

ロングベンチフリューム

■ロングベンチフリューム分水柵



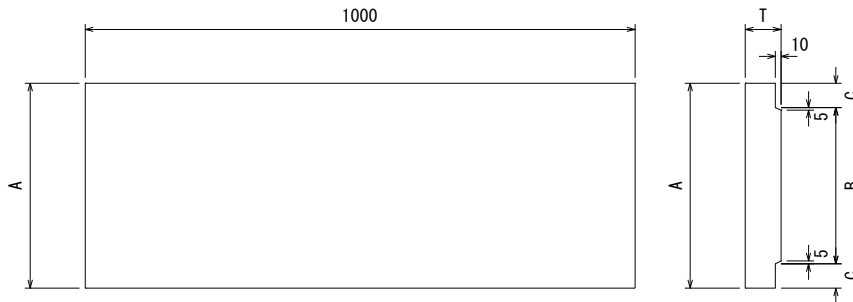
■寸法表

呼び	参考重量 (kg)	寸法 (mm)									
		a	b	d	e	h	r	r'0	B	H	L
250	172	250	215	30	35	175	30	35	810	295	610
300	199	300	260	30	40	200	40	45	870	325	610
350	236	350	300	35	45	235	50	49	942	366	610
400	282	400	345	40	50	260	50	49	1012	406	630
450	329	450	390	40	50	295	50	49	1062	451	630
500	389	500	435	45	55	320	60	64	1132	496	630
550	450	550	475	45	60	355	60	64	1192	546	640
600	494	600	520	45	60	380	60	64	1244	577	640
650	546	650	565	45	65	415	70	73	1304	617	640

呼び	寸法 (mm)										
	as	e'	es	hs	r0	a1	a2	T1	T2	T3	T4
250	320	40	35	215	40	290	270	80	100	80	210
300	370	45	40	245	50	290	270	80	100	80	210
350	432	51	45	286	55	290	270	80	100	80	210
400	492	56	50	316	55	290	270	80	120	90	210
450	542	56	50	351	55	290	270	80	120	100	210
500	602	61	55	381	70	290	270	80	120	115	210
550	652	66	60	421	70	290	270	80	130	125	210
600	704	67	60	447	70	290	270	80	130	130	210
650	754	72	65	487	80	290	270	80	130	130	210

ロングベンチフリューム

■ロングベンチフリューム蓋

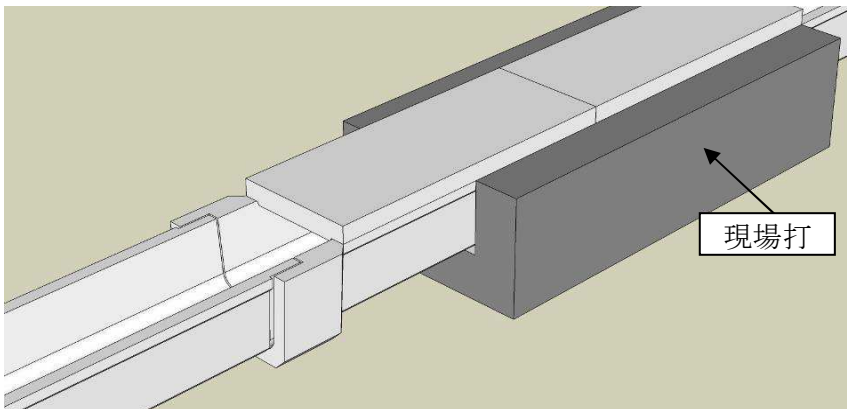


■寸法表 (T-5進入路用)

呼び	参考重量	寸法 (mm)			
T-5	(kg)	A	B	C	T
250	44	330	240	45	60
300	56	380	290	45	65
350	65	440	340	50	65
400	81	510	390	60	70
450	96	560	440	60	75
500	113	620	490	65	80
550	131	670	540	65	85
600	149	720	590	65	90
650	169	770	640	65	95
700	192	830	690	70	100
800	226	930	790	70	105
900	265	1040	890	75	110

■寸法表 (T-14横断用)

呼び	参考重量	寸法 (mm)			
T-14	(kg)	A	B	C	T
250	64	330	240	45	85
300	83	380	290	45	95
350	106	440	340	50	105
400	135	510	390	60	115
450	155	560	440	60	120
500	186	620	490	65	130
550	209	670	540	65	135
600	234	720	590	65	140
650	259	770	640	65	145
700	289	830	690	70	150
800	335	930	790	70	155
900	387	1040	890	75	160



■道路横断工での蓋使用例図



松阪興産株式会社

本社 〒515-0005 三重県松阪市鎌田町253-5
 滋賀工場 〒529-0122 滋賀県長浜市酢511
 滋賀営業所 〒529-0122 滋賀県長浜市酢511

TEL. 0598-51-0211 FAX. 0598-51-1151
 TEL. 0749-73-3048 FAX. 0749-73-3614
 TEL. 0749-73-3045 FAX. 0749-73-3647

ホームページ <http://www.matsusaka-kosan.co.jp>

H27.8版

ロングベンチフリューム施工要領

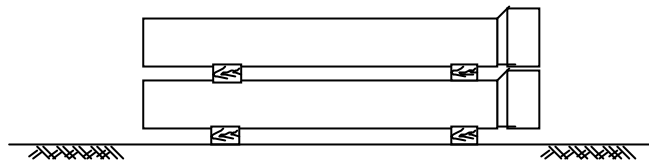
1. 掘削について

なるべく余堀をせぬよう留意し、ソケット部は敷設を進めていく段階でスコップ等により、精度よく掘削して十分に締め固めて下さい。



2. 現場での仮置について

凹凸のない場所に台木を使用し仮置きして下さい。段積みは出来るだけ避け、やむなく段積みをする場合は、下段の台木と同じ位置に台木を置き行って下さい。



3. パッキンの保管について

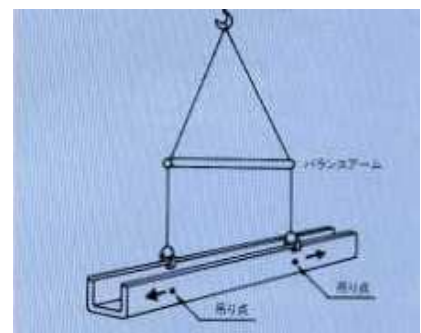
- (1) 劣化防止のため直射日光の当たらない場所に保管して下さい。
- (2) 冬季に、水分を含むと凍結して固くなることもあるので、屋内の出来るだけ暖かい場所で保管して下さい。

4. 反転方法について

地盤の軟らかい場所を選び、むしろ等の緩衝材の上で衝撃を与えぬよう慎重に行ってください。この場合、地表上に凸部等がないか、確認した上で行って下さい。

5. 吊り方について

- (1) 一箇所での吊り上げは、絶対に避けて下さい。
- (2) 吊り点表示位置か、それより外側に均等な間隔をとって、スリングベルト又は吊り具を使用し、徐々に吊り上げて下さい。
- (3) 図のような吊り具をお奨めします。



6. 据付けについて

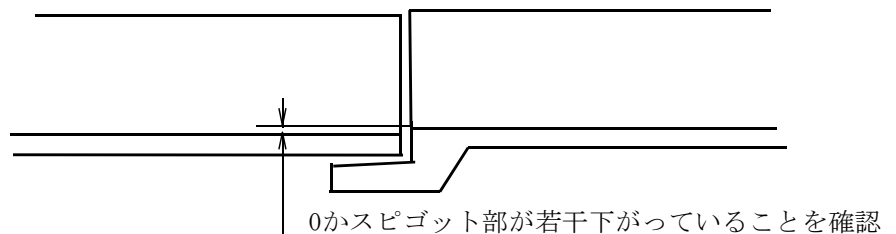
据付けは、仮敷設で継手部のパッキンが確実に機能することを確認してから、本敷設を行って下さい。

(1) 仮敷設

- ① 丁張りに従って、水路法線及び工程等確認し **パッキンを取り付けずに正しく仮敷設して下さい。**



- ② 仮敷設した時、スピゴット部(差し口)が **ソケット部(受口部)より上がっていないことを確認して下さい。**



- ③ ソケット部及び分水柵部分は沈下を防ぐため、**地盤を十分締固める等の沈下防止処置を講じて下さい。**

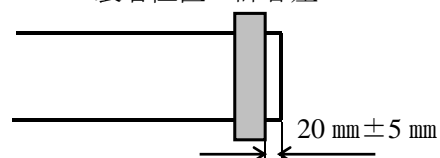
(2) 本敷設

- ① 仮敷設後、再度吊り上げた状態で継手部の土砂、ゴミ等を完全に取り除いて下さい。

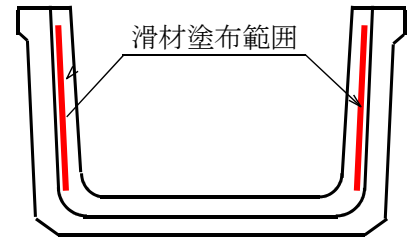
- ② スピゴット部にパッキンを装着する。
パッキンの端がスピゴット端部から 20 mm の位置を基準として装着して下さい。
装着する時、パッキンを引き延ばさないで下さい。



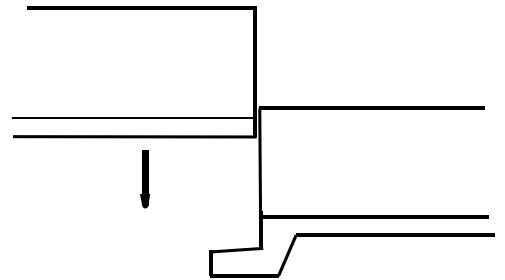
装着位置の許容差



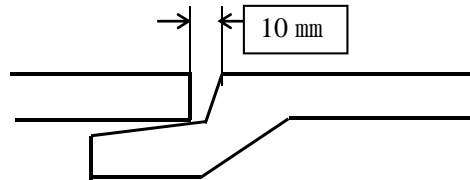
③ ソケット部に滑材を塗る。



④ ソケット部の上天から真っ直ぐに徐々に吊り降ろす。



⑤ 目地幅は内面で 10 mm を基準とする。

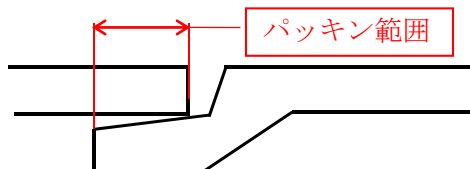


注) LBF は直線施工を原則とするので、目地幅は左右同一が望ましいが、施工誤差等で目地開きが生じた場合の許容範囲を表-1 に示す。

表-1 目地幅の許容範囲

呼び	最小	最大	曲げ角度
250～350	5	20	2.00°
400～500	5	25	
550～700	5	35	
800～1000	5	45	

敷設後、パッキンが下図の範囲内にあることを上部から確認する。



- ⑥ 継手部のスピゴット部に荷重をかけて押し付ける。
押し付ける為の荷重(土嚢等)を準備して下さい。

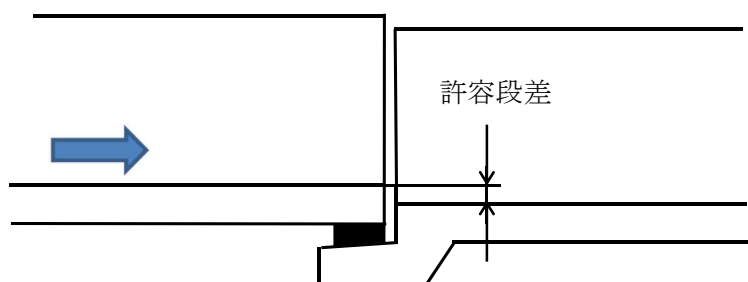


注)1 押しつけ荷重の参考値を表-2 に示す。

表-2 押しつけ荷重の参考値

呼び	押し付け力 (kg)
250～300	40～60
350～550	80～120
600～1000	180～250

- ⑦ 接合した時の段差を底部で測定し、最大許容段差内であることを確認してください。



底部の最大許容段差

呼び	最大許容段差
250～300	8 mm
350～550	7 mm
600～1000	9 mm

- ⑧ 接合した時の段差が 1.0mm を超える (逆段差) 場合、Wパッキンがずれている等の不具合が考えられる為、Wパッキンが正しく装着されているか再度確認してください。

