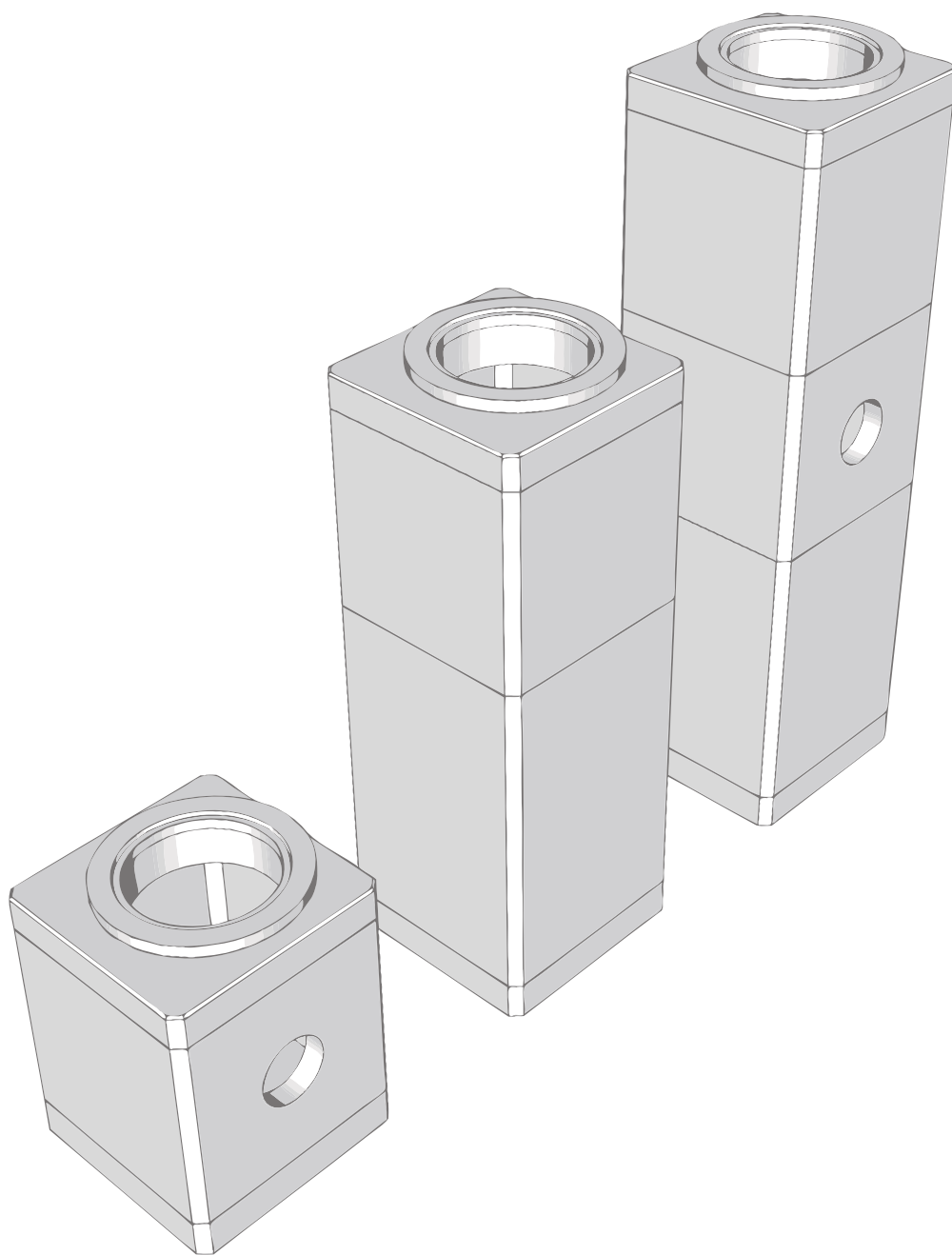


MKK 枺

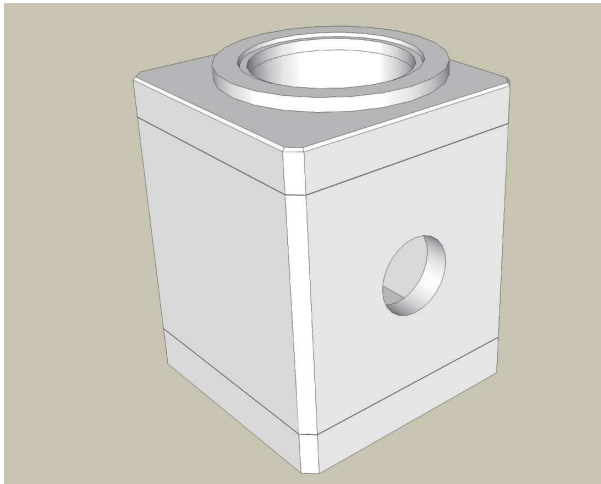
雨水貯留・浸透槽管理枺



松阪興産株式会社

H30.10版

MKK柵



近年、異常気象により集中豪雨が頻発するなど降雨形態が変化しており、雨水を貯留したり、地中に浸透させるなど、雨水流出抑制を行う施設が必要となってきています。

また、宅地造成や商業施設などの施工の際は、地下に雨水貯留・浸透施設をプラスチック製品やコンクリート製品等で設ける現場が多くみられます。

そこで弊社は施設の管理、点検用の柵として「MKK柵」を開発しました。MKK柵は、

- ・工期短縮
- ・ジャストフィット
- ・施工が容易
- ・高さの調整が可能

などの特長をもった製品です。

お客様のニーズにジャストフィットするMKK柵をぜひご検討ください。



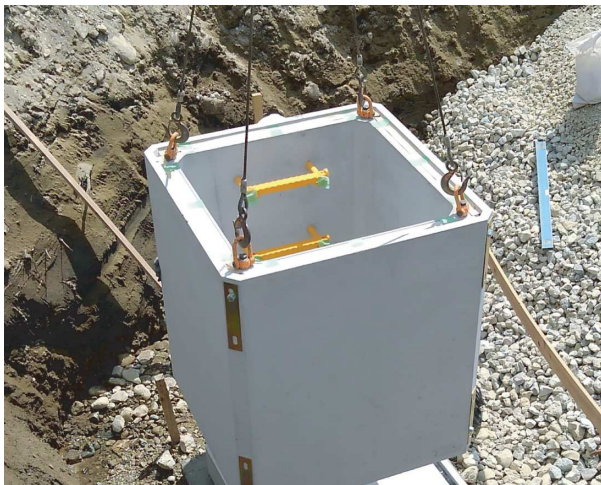
■工期短縮

事前に打ち合わせをした製品を納品するので、現場では積み上げるだけで柵が完成します。工場で開口部削孔も承りますので、担当の営業にご確認ください。



■ジャストフィット

プラスチック製品雨水貯留槽に合わせて設置しやすい990×990mmの外径となっており、限られた敷地の中でも効率よく製品を配置することが可能です。



■施工が容易

各部材の上部に吊りインサートが4か所設けられているので、雨水貯留槽のそばにもスムーズに設置することが可能です。

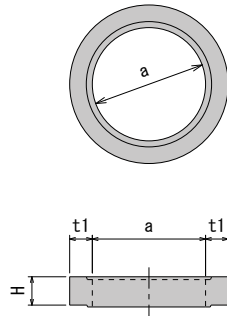


■高さの調整が可能

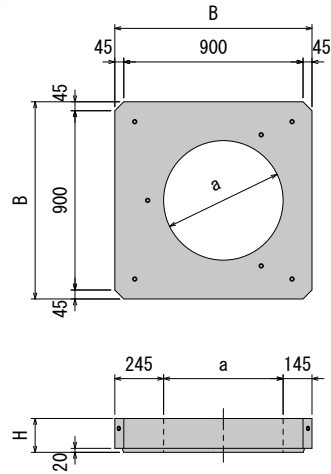
側塊と調整リング等の組み合わせにより、50mm単位での高さ調整が可能です。設置する雨水貯留槽にあわせてご注文下さい。

MKK 枠

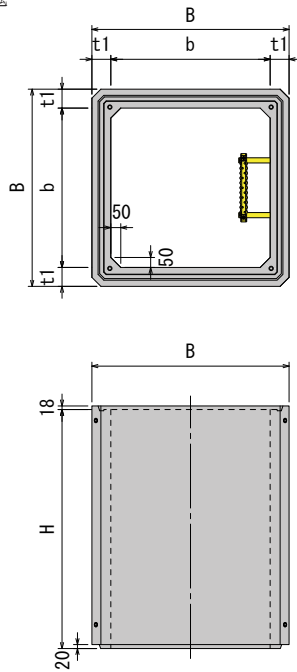
■調整リング



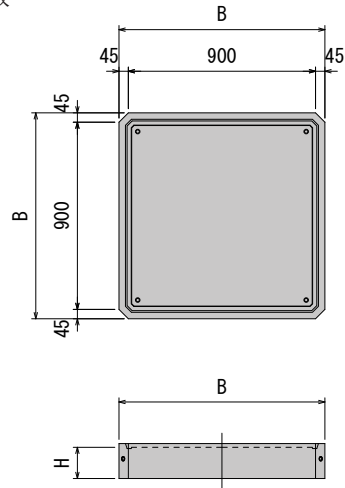
■頂版



■側塊



■底版

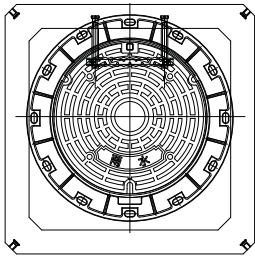


■寸法重量表

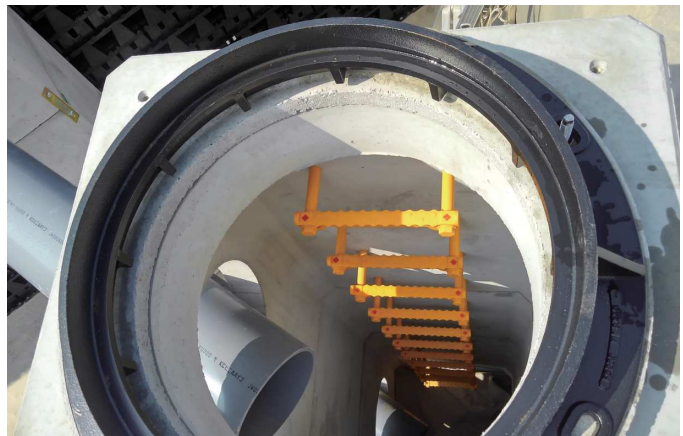
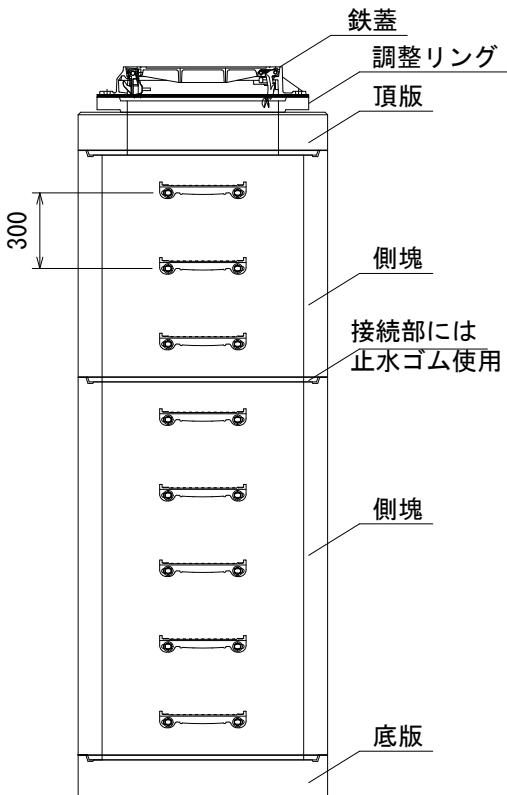
種類	呼び名 (内幅×高さ)	寸法 (mm)					参考重量 (kg)	備考
		B	H	a	b	t1		
調整 リング	VMR- 50	-	50	φ 600	-	120	33	バイコン製品
	VMR-100	-	100		-	120	66	
	VMR-150	-	150		-	120	100	
頂版	□800×H 170	990	170	φ 600	-	-	270	
側塊	□800×H 600	990	600	-	800	95	479	ステップ付
	□800×H 700		700	-			559	
	□800×H 800		800	-			639	
	□800×H 900		900	-			719	
	□800×H1000		1000	-			799	
	□800×H1100		1100	-			879	
	□800×H1200		1200	-			959	
	□800×H1300		1300	-			1039	
	□800×H1400		1400	-			1119	
	□800×H1500		1500	-			1199	
底版	□800×H 150	990	150	-	-	-	348	H4800以下
	□800×H 200		200	-	-	-	463	H5800以下
	□800×H 250		250	-	-	-	578	H6300以下

※側塊高さはH50mm単位で調整可能です。詳しくは担当営業にお問い合わせください。

■組立図(例)



※ 各種鉄蓋も承ります。



松阪興産株式会社

角田工場 〒981-1505
福島工場 〒969-0105

宮城県角田市角田字野田前6
福島県西白河群泉崎村大字踏瀬
字池ノ山8-8

TEL (0224) 63 - 3882
TEL (0248) 21 - 6102

FAX (0224) 63 - 3883
FAX (0248) 21 - 6112

本社 〒515-0005
東北支社 〒981-1505
角田営業所 〒981-1505
会津営業所 〒969-6527
(工場)
福島営業所 〒969-0105

三重県松阪市鎌田町253-5
宮城県角田市角田字野田前6
宮城県角田市角田字野田前6
福島県河沼郡会津坂下町大字福
原字四ツ壇3-1
福島県西白河群泉崎村大字踏瀬
字池ノ山8-8

TEL (0598) 51 - 0211
TEL (0224) 86 - 3293
TEL (0224) 86 - 3293
TEL (0242) 83 - 2131

FAX (0598) 51 - 1151
FAX (0224) 63 - 3883
FAX (0224) 63 - 3883
FAX (0242) 83 - 4300

いわき営業所 〒974-8232
西東京営業所 〒194-0013

福島県いわき市錦町江栗大町26-1
東京都町田市原町田1丁目6番24号
田島第二ビル7階703号室

TEL (0246) 63 - 5376
TEL (042) 851 - 8061

FAX (0246) 63 - 0740
FAX (042) 851 - 8062