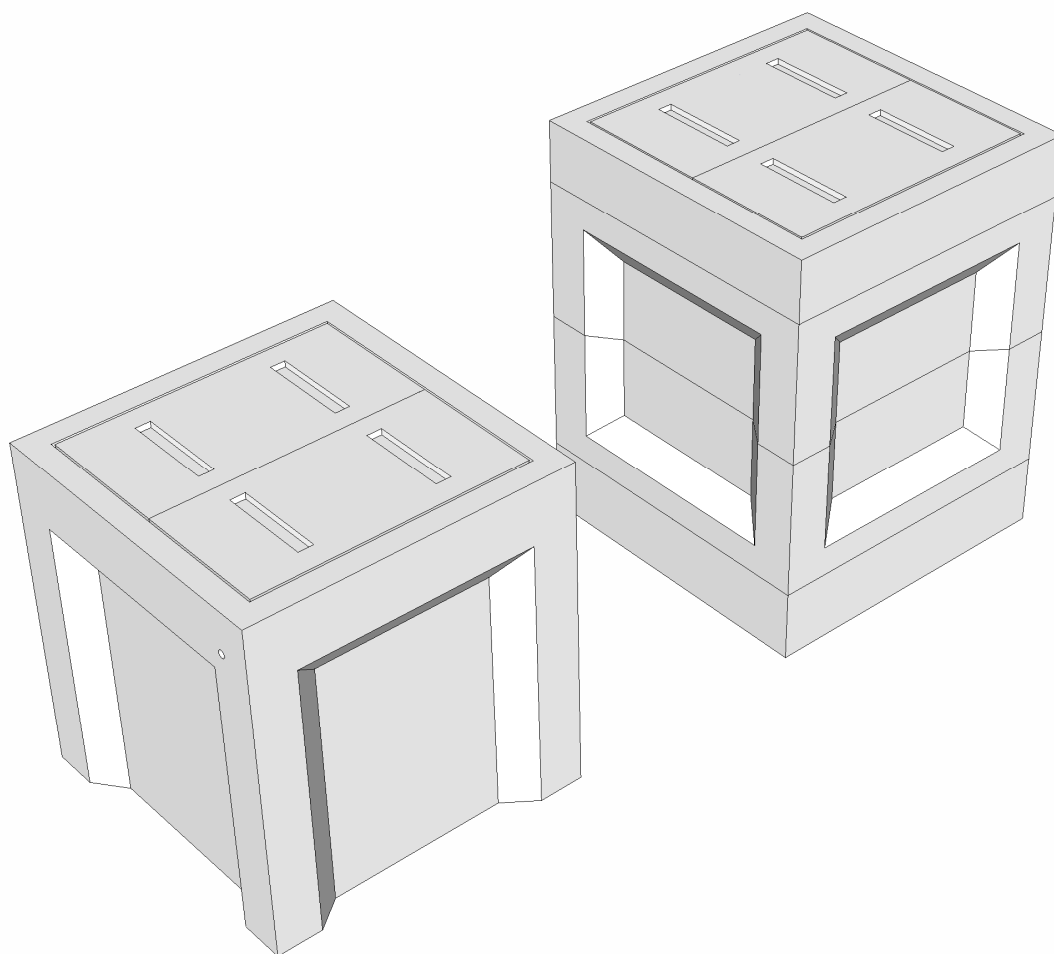


MK公団枺

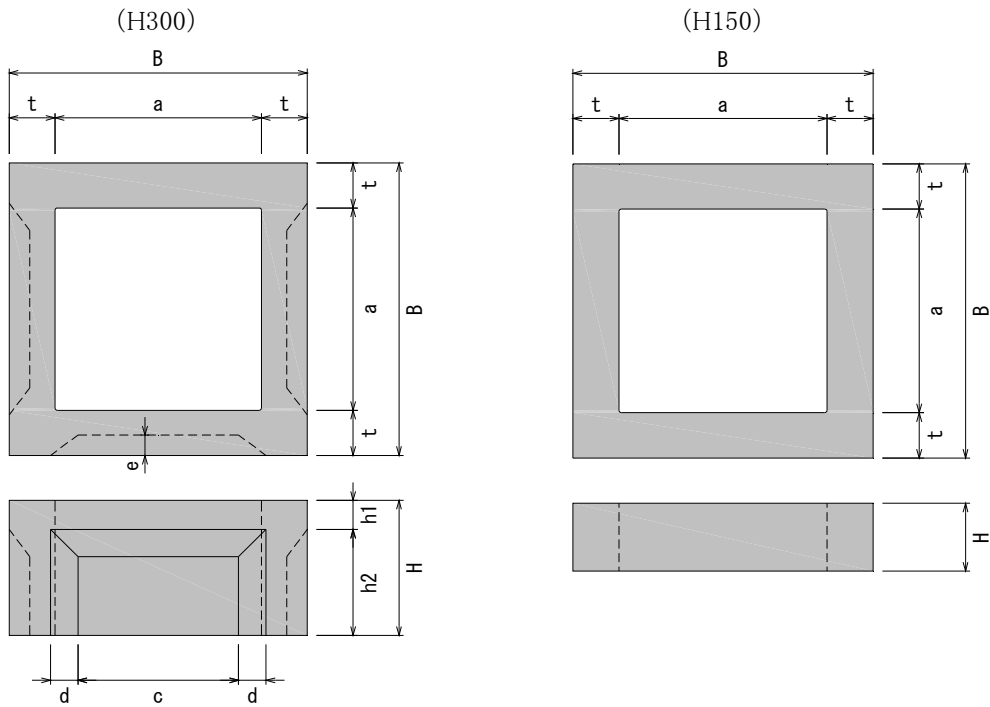


松阪興産株式会社

2019.7版

MK公団桧

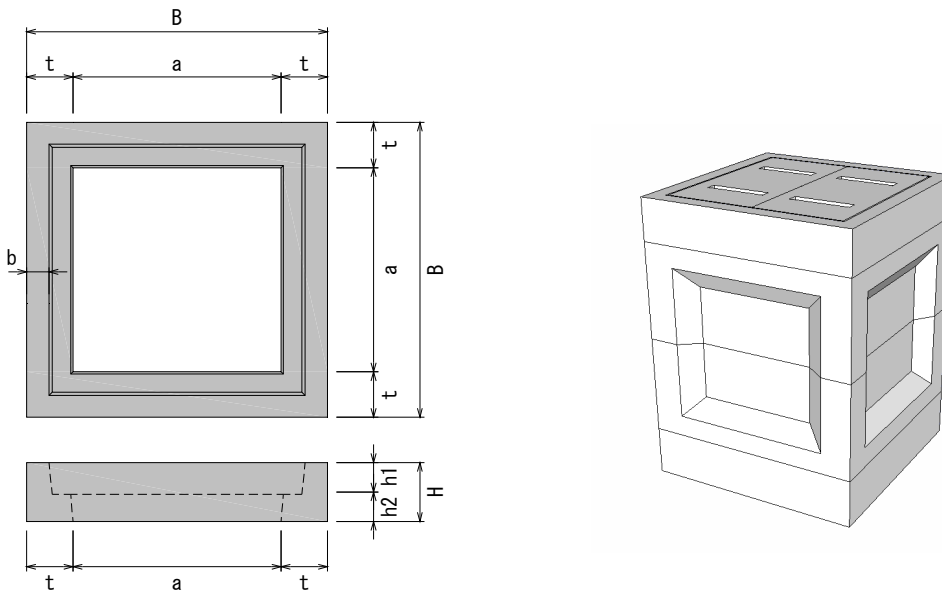
■ 本体



寸法重量表

呼び名 (内幅×高さ)	参考重量 (kg)	寸法 (mm)								
		B	H	a	t	c	d	e	h1	h2
□300 × H300	94	500	300	300	100	240	30	45	60	240
□300 × H150	56	500	150	300	100	-	-	-	-	-
□450 × H300	129	650	300	450	100	350	60	45	65	235
□450 × H150	78	650	150	450	100	-	-	-	-	-
□600 × H300	167	800	300	600	100	400	60	45	60	240
□600 × H150	99	800	150	600	100	-	-	-	-	-

■ 枠

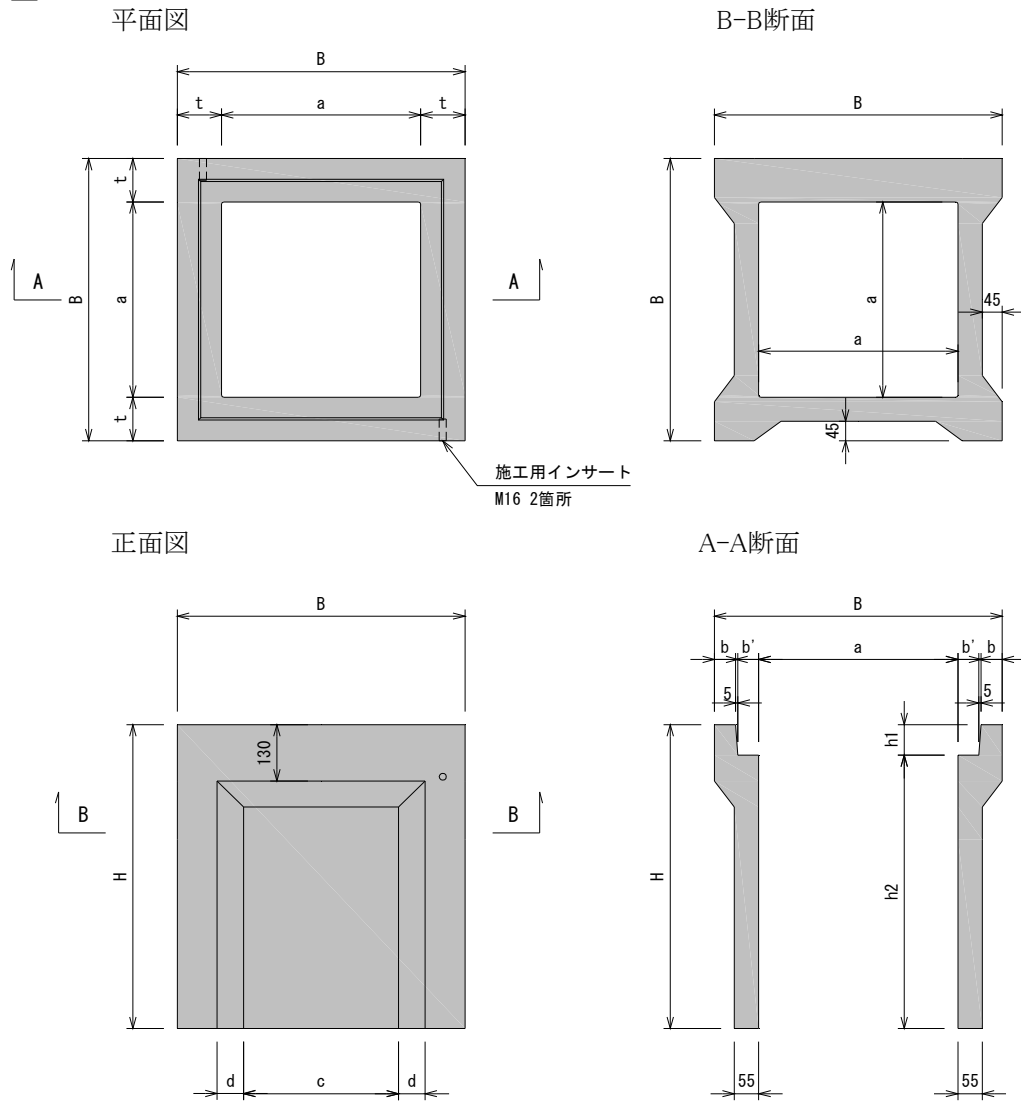


寸法重量表

呼び名 (内幅×高さ)	参考重量 (kg)	寸法 (mm)						
		B	H	a	t	b	h1	h2
□300 × H130	40	500	130	300	100	48	60	70
□450 × H130	52	650	130	450	100	48	70	60
□600 × H130	63	800	130	600	100	48	70	60

MK公団枿

■一体型

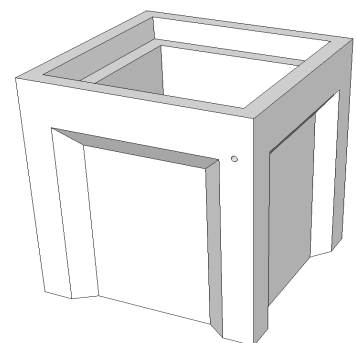


寸法重量表

呼び名 (内幅×高さ)	参考重量 (kg)	寸法 (mm)									
		B	H	a	t	b	c	d	h1	h2	
□300 × H700	218	500	700	300	100	48	240	30	60	640	
□450 × H700	269	650	700	450	100	48	350	60	70	630	
□600 × H700	363	800	700	600	100	48	400	60	70	630	

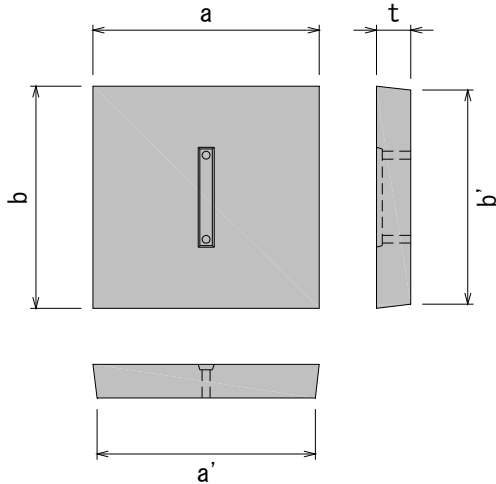
「MK公団枿(一体型)」

- MK公団枿(一体型)は本体と枿を一体化させた製品です。
- H700以上の高さが必要な場合はH150,H300の製品を下部に設置できます。
- コンクリート蓋、グレーチング蓋は同じ蓋を使用できます。
- 施工の時には側面のインサートで2点吊りができます。

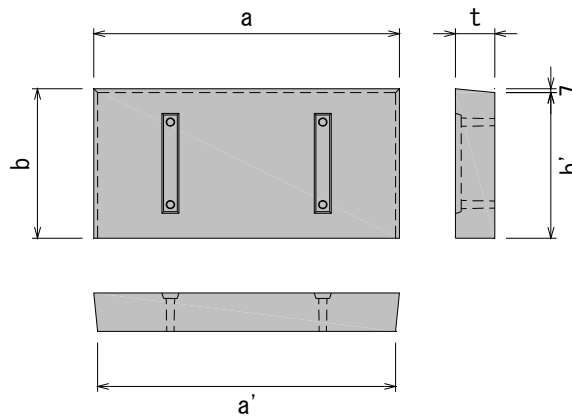


MK公団栞

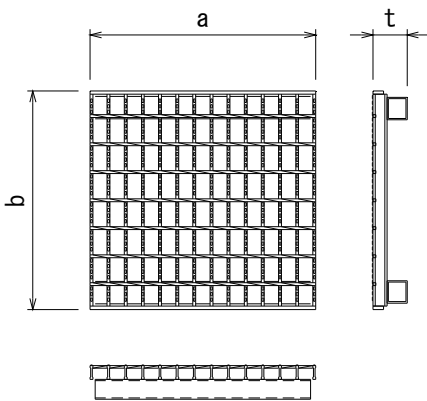
■コンクリート蓋 (300用)



(450、600用)



■グレーチング蓋(T-2)



寸法重量表(コンクリート蓋)

呼び名	参考重量 (kg)	寸法 (mm)				
		a	a'	b	b'	t
300	22	396	382	396	382	60
450	48	546	532	272	265	70
600	90	696	682	347	340	70

※450、600用の蓋は2枚で1組となります。(参考重量は1組分)
※手掛けについては、取手金具が付いています。

寸法重量表(グレーチング蓋)

呼び名	参考重量 (kg)	寸法 (mm)		
		a	b	t
300	8	395	390	60
450	15	537	537	67
600	26	690	690	68

※参考重量は普通目の重量です。



松阪興産株式会社

本 社	〒515-0005	三重県松阪市鎌田町253-5	TEL(0598)51-0211 FAX(0598)51-1151
本社営業課	〒515-0005	三重県松阪市鎌田町253-5	TEL(0598)51-5515 FAX(0598)51-1789
北勢営業所	〒513-0825	三重県鈴鹿市住吉町字石塚6722-118	TEL(059)389-5660 FAX(059)389-5661
津営業所	〒514-0815	三重県津市藤方659-1	TEL(059)223-7751 FAX(059)223-0240
伊勢営業所	〒516-1102	三重県伊勢市佐八町772-1	TEL(0596)39-8686 FAX(0596)39-0245
志摩営業所	〒517-0604	三重県志摩市大王町船越234-3	TEL(0599)72-2388 FAX(0599)72-2022
名古屋営業所	〒460-0008	愛知県名古屋市中区栄2丁目10-19 名古屋商工会議所ビル8F	TEL(052)220-3531 FAX(052)220-3532
和歌山営業所	〒649-7155	和歌山県伊都郡かつらぎ町島384-5	TEL(0736)23-2171 FAX(0736)23-2172
兵庫営業所	〒675-1368	兵庫県小野市住永町柳原1-27	TEL(0794)62-7060 FAX(0794)62-7170
滋賀営業所	〒529-0122	滋賀県長浜市酢551	TEL(0749)73-3045 FAX(0749)73-3647
大阪営業所	〒541-0045	大阪府大阪市中央区道修町3丁目1番6号 K・シオビル5階	TEL(06)6226-7448 FAX(06)6226-7227
西東京営業所	〒194-0013	東京都町田市原町田1丁目6番24号 田島第二ビル7階703号室	TEL(042)851-8061 FAX(042)851-8062