



マンニング公式による流速流量表

ロングベンチフリューム

1. 粗度係数 $n=0.014$ (水路工)
2. 粗度係数 $n=0.013$
3. 粗度係数 $n=0.014$

粗度係数は、参照する基準によって異なりますので必ず確認してください。



松阪興産株式会社



ロングベンチフリューム(水路工)

マニング(manning)公式による流速・流量表

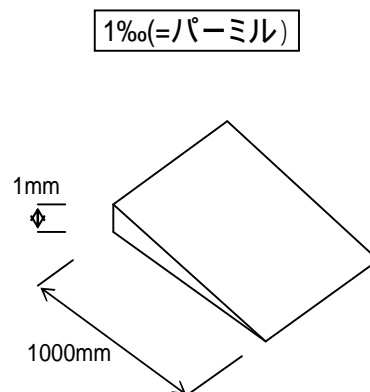
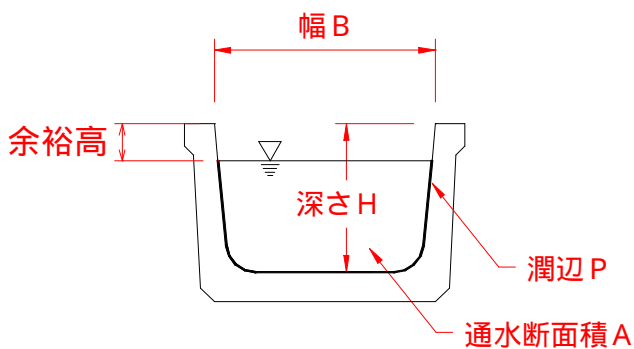
$$V = 1/n \times R^{2/3} \times I^{1/2}$$

$$Q = A \times V$$

ここで、

- V : 流速 (m/sec)
- n : 粗度係数 0.014
- R : 径深 (m) = A / P
- A : 通水断面積 (m²)
- P : 潤辺 (m)
- I : 水路勾配 (‰) 1‰(パーミル) = 0.1%
- Q : 流量 (m³/sec)

呼び名	余裕高
250,300	50
350,400	60
450,500	70
550,600	80
650	90



呼び名		250		300		350		400	
幅B × 深さH (mm)		250 × 175		300 × 200		350 × 235		400 × 260	
通水断面積 A (m ²)		0.0281		0.0407		0.0549		0.0724	
潤辺 P (m)		0.4459		0.5344		0.6186		0.7138	
径深 R (m)		0.0630		0.0762		0.0887		0.1014	
R ^{2/3}		0.1583		0.1797		0.1989		0.2174	
粗度係数 n		0.0140		0.0140		0.0140		0.0140	
勾配I (%)	I ^{1/2}	V	Q	V	Q	V	Q	V	Q
100.0	0.3162	3.5762	0.1004	4.0598	0.1652	4.4924	0.2466	4.9116	0.3555
75.0	0.2739	3.0971	0.0870	3.5159	0.1430	3.8906	0.2135	4.2536	0.3079
50.0	0.2236	2.5288	0.0710	2.8707	0.1168	3.1766	0.1743	3.4730	0.2514
40.0	0.2000	2.2618	0.0635	2.5676	0.1045	2.8413	0.1559	3.1064	0.2249
35.0	0.1871	2.1157	0.0594	2.4018	0.0977	2.6577	0.1459	2.9057	0.2103
30.0	0.1732	1.9588	0.0550	2.2236	0.0905	2.4606	0.1350	2.6902	0.1947
25.0	0.1581	1.7881	0.0502	2.0299	0.0826	2.2462	0.1233	2.4558	0.1777
20.0	0.1414	1.5993	0.0449	1.8156	0.0738	2.0091	0.1102	2.1965	0.1590
18.0	0.1342	1.5172	0.0426	1.7224	0.0701	1.9060	0.1046	2.0838	0.1508
16.0	0.1265	1.4305	0.0401	1.6239	0.0660	1.7969	0.0986	1.9646	0.1422
14.0	0.1183	1.3381	0.0376	1.5190	0.0618	1.6809	0.0922	1.8377	0.1330
12.0	0.1095	1.2388	0.0348	1.4063	0.0572	1.5562	0.0854	1.7014	0.1231
10.0	0.1000	1.1309	0.0317	1.2838	0.0522	1.4206	0.0779	1.5532	0.1124
9.0	0.0949	1.0728	0.0301	1.2179	0.0495	1.3477	0.0739	1.4735	0.1066
8.0	0.0894	1.0115	0.0284	1.1482	0.0467	1.2706	0.0697	1.3892	0.1005
7.0	0.0837	0.9461	0.0265	1.0741	0.0437	1.1886	0.0652	1.2995	0.0940
6.0	0.0775	0.8760	0.0246	0.9944	0.0404	1.1004	0.0604	1.2031	0.0871
5.5	0.0742	0.8387	0.0235	0.9521	0.0387	1.0535	0.0578	1.1518	0.0833
5.0	0.0707	0.7996	0.0224	0.9078	0.0369	1.0045	0.0551	1.0982	0.0795
4.8	0.0693	0.7835	0.0220	0.8894	0.0361	0.9842	0.0540	1.0760	0.0779
4.6	0.0678	0.7670	0.0215	0.8707	0.0354	0.9635	0.0528	1.0534	0.0762
4.5	0.0671	0.7586	0.0213	0.8612	0.0350	0.9530	0.0523	1.0419	0.0754
4.4	0.0663	0.7501	0.0210	0.8515	0.0346	0.9423	0.0517	1.0302	0.0745
4.2	0.0648	0.7329	0.0205	0.8320	0.0338	0.9206	0.0505	1.0065	0.0728
4.0	0.0632	0.7152	0.0200	0.8119	0.0330	0.8984	0.0493	0.9823	0.0711
3.8	0.0616	0.6971	0.0195	0.7914	0.0322	0.8757	0.0480	0.9574	0.0693
3.5	0.0592	0.6690	0.0187	0.7595	0.0309	0.8404	0.0461	0.9188	0.0665
3.4	0.0583	0.6594	0.0185	0.7485	0.0304	0.8283	0.0454	0.9056	0.0655
3.0	0.0548	0.6194	0.0174	0.7031	0.0286	0.7781	0.0427	0.8507	0.0615
2.8	0.0529	0.5984	0.0168	0.6793	0.0276	0.7517	0.0412	0.8218	0.0594
2.6	0.0510	0.5766	0.0162	0.6546	0.0266	0.7243	0.0397	0.7919	0.0573
2.5	0.0500	0.5654	0.0158	0.6419	0.0261	0.7103	0.0389	0.7766	0.0562
2.4	0.0490	0.5540	0.0155	0.6289	0.0255	0.6959	0.0382	0.7609	0.0550
2.2	0.0469	0.5304	0.0149	0.6021	0.0245	0.6663	0.0365	0.7285	0.0527
2.0	0.0447	0.5057	0.0142	0.5741	0.0233	0.6353	0.0348	0.6946	0.0502
1.8	0.0424	0.4798	0.0134	0.5446	0.0221	0.6027	0.0330	0.6589	0.0477
1.6	0.0400	0.4523	0.0127	0.5135	0.0208	0.5682	0.0311	0.6212	0.0449
1.5	0.0387	0.4380	0.0123	0.4972	0.0202	0.5502	0.0302	0.6015	0.0435
1.4	0.0374	0.4231	0.0118	0.4803	0.0195	0.5315	0.0291	0.5811	0.0420
1.2	0.0346	0.3917	0.0110	0.4447	0.0180	0.4921	0.0270	0.5380	0.0389
1.0	0.0316	0.3576	0.0100	0.4059	0.0165	0.4492	0.0246	0.4911	0.0355
0.8	0.0283	0.3198	0.0089	0.3631	0.0147	0.4018	0.0220	0.4393	0.0318
0.6	0.0245	0.2770	0.0077	0.3144	0.0127	0.3479	0.0190	0.3804	0.0275

呼び名		450		500		550		600	
幅B × 深さH(mm)		450 × 295		500 × 320		550 × 355		600 × 380	
通水断面積 A (m ²)		0.0921		0.1139		0.1374		0.1643	
潤辺 P (m)		0.8086		0.8671		0.9879		1.0832	
径深 R (m)		0.1139		0.1314		0.1391		0.1517	
R ^{2/3}		0.2350		0.2585		0.2685		0.2844	
粗度係数 n		0.0140		0.0140		0.0140		0.0140	
勾配I(‰)	I ^{1/2}	V	Q	V	Q	V	Q	V	Q
100.0	0.3162	5.3074	0.4888	5.8380	0.6649	6.0639	0.8331	6.4248	1.0555
75.0	0.2739	4.5964	0.4233	5.0559	0.5758	5.2515	0.7215	5.5640	0.9141
50.0	0.2236	3.7529	0.3456	4.1281	0.4701	4.2878	0.5891	4.5430	0.7464
40.0	0.2000	3.3567	0.3091	3.6923	0.4205	3.8351	0.5269	4.0634	0.6676
35.0	0.1871	3.1399	0.2891	3.4538	0.3933	3.5874	0.4929	3.8009	0.6244
30.0	0.1732	2.9070	0.2677	3.1976	0.3642	3.3213	0.4563	3.5190	0.5781
25.0	0.1581	2.6537	0.2444	2.9190	0.3324	3.0319	0.4165	3.2124	0.5277
20.0	0.1414	2.3735	0.2185	2.6108	0.2973	2.7118	0.3726	2.8732	0.4720
18.0	0.1342	2.2517	0.2073	2.4768	0.2821	2.5727	0.3534	2.7258	0.4478
16.0	0.1265	2.1229	0.1955	2.3352	0.2659	2.4255	0.3332	2.5699	0.4222
14.0	0.1183	1.9858	0.1828	2.1844	0.2488	2.2689	0.3117	2.4039	0.3949
12.0	0.1095	1.8385	0.1693	2.0223	0.2303	2.1006	0.2886	2.2256	0.3656
10.0	0.1000	1.6783	0.1545	1.8461	0.2102	1.9175	0.2634	2.0317	0.3338
9.0	0.0949	1.5922	0.1466	1.7514	0.1994	1.8191	0.2499	1.9274	0.3166
8.0	0.0894	1.5011	0.1382	1.6512	0.1880	1.7151	0.2356	1.8172	0.2985
7.0	0.0837	1.4042	0.1293	1.5446	0.1759	1.6043	0.2204	1.6998	0.2792
6.0	0.0775	1.3000	0.1197	1.4300	0.1628	1.4853	0.2040	1.5737	0.2585
5.5	0.0742	1.2447	0.1146	1.3691	0.1559	1.4221	0.1953	1.5067	0.2475
5.0	0.0707	1.1867	0.1092	1.3054	0.1486	1.3559	0.1863	1.4366	0.2360
4.8	0.0693	1.1628	0.1070	1.2790	0.1456	1.3285	0.1825	1.4076	0.2312
4.6	0.0678	1.1383	0.1048	1.2521	0.1426	1.3005	0.1786	1.3779	0.2263
4.5	0.0671	1.1258	0.1036	1.2384	0.1410	1.2863	0.1767	1.3629	0.2239
4.4	0.0663	1.1133	0.1025	1.2246	0.1394	1.2719	0.1747	1.3476	0.2214
4.2	0.0648	1.0877	0.1001	1.1964	0.1362	1.2427	0.1707	1.3167	0.2163
4.0	0.0632	1.0614	0.0977	1.1676	0.1329	1.2127	0.1666	1.2849	0.2111
3.8	0.0616	1.0346	0.0952	1.1380	0.1296	1.1820	0.1624	1.2524	0.2057
3.5	0.0592	0.9929	0.0914	1.0922	0.1244	1.1344	0.1558	1.2019	0.1974
3.4	0.0583	0.9786	0.0901	1.0764	0.1226	1.1181	0.1536	1.1846	0.1946
3.0	0.0548	0.9192	0.0846	1.0111	0.1151	1.0503	0.1443	1.1128	0.1828
2.8	0.0529	0.8881	0.0817	0.9768	0.1112	1.0146	0.1394	1.0750	0.1766
2.6	0.0510	0.8558	0.0788	0.9413	0.1072	0.9777	0.1343	1.0359	0.1701
2.5	0.0500	0.8391	0.0772	0.9230	0.1051	0.9587	0.1317	1.0158	0.1668
2.4	0.0490	0.8222	0.0757	0.9044	0.1030	0.9394	0.1290	0.9953	0.1635
2.2	0.0469	0.7872	0.0725	0.8659	0.0986	0.8994	0.1235	0.9529	0.1565
2.0	0.0447	0.7505	0.0691	0.8256	0.0940	0.8575	0.1178	0.9086	0.1492
1.8	0.0424	0.7120	0.0655	0.7832	0.0892	0.8135	0.1117	0.8619	0.1416
1.6	0.0400	0.6713	0.0618	0.7384	0.0841	0.7670	0.1053	0.8126	0.1335
1.5	0.0387	0.6500	0.0598	0.7150	0.0814	0.7426	0.1020	0.7868	0.1292
1.4	0.0374	0.6279	0.0578	0.6907	0.0786	0.7174	0.0985	0.7601	0.1248
1.2	0.0346	0.5814	0.0535	0.6395	0.0728	0.6642	0.0912	0.7038	0.1156
1.0	0.0316	0.5307	0.0488	0.5838	0.0664	0.6063	0.0833	0.6424	0.1055
0.8	0.0283	0.4747	0.0437	0.5221	0.0594	0.5423	0.0745	0.5746	0.0944
0.6	0.0245	0.4111	0.0378	0.4522	0.0515	0.4697	0.0645	0.4976	0.0817

呼び名		650	
幅B × 深さH(mm)		650 × 415	
通水断面積 A (m ²)		0.1928	
潤辺 P (m)		1.1712	
径深 R (m)		0.1646	
R ^{2/3}		0.3003	
粗度係数 n		0.0140	
勾配I(‰)	I ^{1/2}	V	Q
100.0	0.3162	6.7840	1.3079
75.0	0.2739	5.8751	1.1327
50.0	0.2236	4.7970	0.9248
40.0	0.2000	4.2906	0.8272
35.0	0.1871	4.0135	0.7738
30.0	0.1732	3.7158	0.7164
25.0	0.1581	3.3920	0.6539
20.0	0.1414	3.0339	0.5849
18.0	0.1342	2.8782	0.5549
16.0	0.1265	2.7136	0.5231
14.0	0.1183	2.5383	0.4893
12.0	0.1095	2.3500	0.4530
10.0	0.1000	2.1453	0.4136
9.0	0.0949	2.0352	0.3923
8.0	0.0894	1.9188	0.3699
7.0	0.0837	1.7949	0.3460
6.0	0.0775	1.6617	0.3203
5.5	0.0742	1.5910	0.3067
5.0	0.0707	1.5169	0.2924
4.8	0.0693	1.4863	0.2865
4.6	0.0678	1.4550	0.2805
4.5	0.0671	1.4391	0.2774
4.4	0.0663	1.4230	0.2743
4.2	0.0648	1.3903	0.2680
4.0	0.0632	1.3568	0.2615
3.8	0.0616	1.3224	0.2549
3.5	0.0592	1.2691	0.2446
3.4	0.0583	1.2509	0.2411
3.0	0.0548	1.1750	0.2265
2.8	0.0529	1.1351	0.2188
2.6	0.0510	1.0939	0.2109
2.5	0.0500	1.0726	0.2067
2.4	0.0490	1.0509	0.2026
2.2	0.0469	1.0062	0.1939
2.0	0.0447	0.9594	0.1849
1.8	0.0424	0.9101	0.1754
1.6	0.0400	0.8581	0.1654
1.5	0.0387	0.8308	0.1601
1.4	0.0374	0.8027	0.1547
1.2	0.0346	0.7431	0.1432
1.0	0.0316	0.6784	0.1307
0.8	0.0283	0.6067	0.1169
0.6	0.0245	0.5254	0.1012

ロングベンチフリユーム

マニング(manning)公式による流速・流量表

$$V = 1/n \times R^{2/3} \times I^{1/2}$$

$$Q = A \times V$$

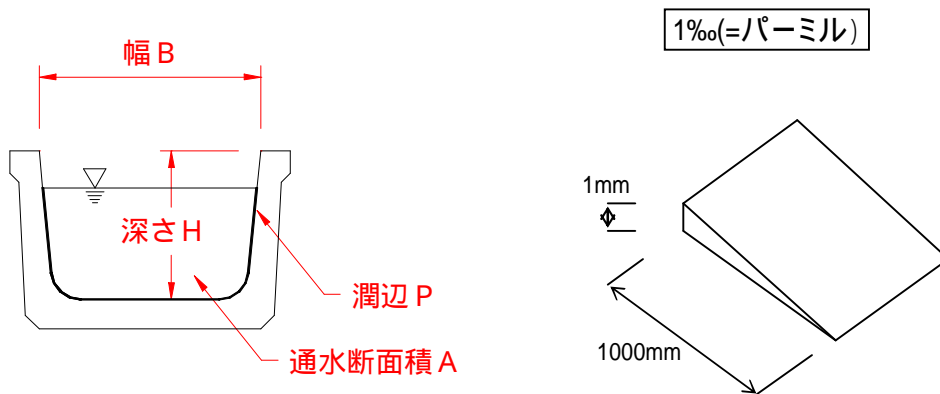
ここで、
V : 流速 (m/sec)
n : 粗度係数 0.013

R : 径深 (m) = A / P
A : 通水断面積 (m²)
P : 潤辺 (m)

I : 水路勾配 (‰) 1‰(パーミル) = 0.1%

Q : 流量 (m³/sec)

8割水深(0.8H)で計算



呼び名		250		300		350		400	
幅B × 深さH (mm)		250 × 175		300 × 200		350 × 235		400 × 260	
通水断面積 A (m ²)		0.0318		0.0436		0.0593		0.0755	
潤辺 P (m)		0.4761		0.5545		0.6448		0.7299	
径深 R (m)		0.0668		0.0786		0.0920		0.1034	
R ^{2/3}		0.1646		0.1835		0.2038		0.2203	
粗度係数 n		0.0130		0.0130		0.0130		0.0130	
勾配I (%)	I ^{1/2}	V	Q	V	Q	V	Q	V	Q
100.0	0.3162	4.0047	0.1273	4.4634	0.1946	4.9573	0.2939	5.3588	0.4045
75.0	0.2739	3.4682	0.1102	3.8654	0.1685	4.2931	0.2545	4.6408	0.3503
50.0	0.2236	2.8317	0.0900	3.1561	0.1376	3.5053	0.2078	3.7892	0.2860
40.0	0.2000	2.5328	0.0805	2.8229	0.1230	3.1352	0.1859	3.3892	0.2558
35.0	0.1871	2.3692	0.0753	2.6406	0.1151	2.9328	0.1739	3.1703	0.2393
30.0	0.1732	2.1934	0.0697	2.4447	0.1065	2.7152	0.1610	2.9351	0.2216
25.0	0.1581	2.0023	0.0636	2.2317	0.0973	2.4786	0.1469	2.6794	0.2022
20.0	0.1414	1.7909	0.0569	1.9961	0.0870	2.2169	0.1314	2.3965	0.1809
18.0	0.1342	1.6990	0.0540	1.8936	0.0825	2.1032	0.1247	2.2735	0.1716
16.0	0.1265	1.6018	0.0509	1.7853	0.0778	1.9829	0.1175	2.1435	0.1618
14.0	0.1183	1.4984	0.0476	1.6700	0.0728	1.8548	0.1099	2.0050	0.1513
12.0	0.1095	1.3872	0.0441	1.5461	0.0674	1.7172	0.1018	1.8563	0.1401
10.0	0.1000	1.2664	0.0402	1.4114	0.0615	1.5676	0.0929	1.6946	0.1279
9.0	0.0949	1.2014	0.0382	1.3390	0.0583	1.4872	0.0881	1.6076	0.1213
8.0	0.0894	1.1327	0.0360	1.2624	0.0550	1.4021	0.0831	1.5157	0.1144
7.0	0.0837	1.0595	0.0336	1.1809	0.0514	1.3115	0.0777	1.4178	0.1070
6.0	0.0775	0.9809	0.0311	1.0933	0.0476	1.2142	0.0720	1.3126	0.0991
5.5	0.0742	0.9391	0.0298	1.0467	0.0456	1.1625	0.0689	1.2567	0.0948
5.0	0.0707	0.8954	0.0284	0.9980	0.0435	1.1084	0.0657	1.1982	0.0904
4.8	0.0693	0.8773	0.0278	0.9778	0.0426	1.0860	0.0643	1.1740	0.0886
4.6	0.0678	0.8589	0.0273	0.9573	0.0417	1.0632	0.0630	1.1493	0.0867
4.5	0.0671	0.8495	0.0270	0.9468	0.0412	1.0516	0.0623	1.1367	0.0858
4.4	0.0663	0.8400	0.0267	0.9362	0.0408	1.0398	0.0616	1.1240	0.0848
4.2	0.0648	0.8207	0.0260	0.9147	0.0398	1.0159	0.0602	1.0982	0.0829
4.0	0.0632	0.8009	0.0254	0.8926	0.0389	0.9914	0.0587	1.0717	0.0809
3.8	0.0616	0.7806	0.0248	0.8700	0.0379	0.9663	0.0573	1.0446	0.0788
3.5	0.0592	0.7492	0.0238	0.8350	0.0364	0.9274	0.0549	1.0025	0.0756
3.4	0.0583	0.7384	0.0234	0.8230	0.0358	0.9140	0.0542	0.9881	0.0746
3.0	0.0548	0.6936	0.0220	0.7730	0.0337	0.8586	0.0509	0.9281	0.0700
2.8	0.0529	0.6701	0.0213	0.7468	0.0325	0.8295	0.0491	0.8967	0.0677
2.6	0.0510	0.6457	0.0205	0.7197	0.0313	0.7993	0.0473	0.8640	0.0652
2.5	0.0500	0.6332	0.0201	0.7057	0.0307	0.7838	0.0464	0.8473	0.0639
2.4	0.0490	0.6204	0.0197	0.6914	0.0301	0.7679	0.0455	0.8301	0.0626
2.2	0.0469	0.5939	0.0188	0.6620	0.0288	0.7352	0.0435	0.7948	0.0600
2.0	0.0447	0.5663	0.0180	0.6312	0.0275	0.7010	0.0415	0.7578	0.0572
1.8	0.0424	0.5372	0.0170	0.5988	0.0261	0.6650	0.0394	0.7189	0.0542
1.6	0.0400	0.5065	0.0161	0.5645	0.0246	0.6270	0.0371	0.6778	0.0511
1.5	0.0387	0.4904	0.0155	0.5466	0.0238	0.6071	0.0360	0.6563	0.0495
1.4	0.0374	0.4738	0.0150	0.5281	0.0230	0.5865	0.0347	0.6340	0.0478
1.2	0.0346	0.4386	0.0139	0.4889	0.0213	0.5430	0.0321	0.5870	0.0443
1.0	0.0316	0.4004	0.0127	0.4463	0.0194	0.4957	0.0293	0.5358	0.0404
0.8	0.0283	0.3581	0.0113	0.3992	0.0174	0.4433	0.0262	0.4793	0.0361
0.6	0.0245	0.3102	0.0098	0.3457	0.0150	0.3839	0.0227	0.4150	0.0313

呼び名		450		500		550		600	
幅B × 深さH(mm)		450 × 295		500 × 320		550 × 355		600 × 380	
通水断面積 A (m ²)		0.0969		0.1168		0.1422		0.1666	
潤辺 P (m)		0.8307		0.9091		1.0060		1.0912	
径深 R (m)		0.1166		0.1285		0.1414		0.1527	
R ^{2/3}		0.2387		0.2546		0.2714		0.2857	
粗度係数 n		0.0130		0.0130		0.0130		0.0130	
勾配I(‰)	I ^{1/2}	V	Q	V	Q	V	Q	V	Q
100.0	0.3162	5.8057	0.5625	6.1942	0.7234	6.6022	0.9388	6.9494	1.1577
75.0	0.2739	5.0278	0.4871	5.3644	0.6265	5.7176	0.8130	6.0183	1.0026
50.0	0.2236	4.1052	0.3977	4.3800	0.5115	4.6684	0.6638	4.9139	0.8186
40.0	0.2000	3.6718	0.3557	3.9176	0.4575	4.1756	0.5937	4.3952	0.7322
35.0	0.1871	3.4347	0.3328	3.6645	0.4280	3.9059	0.5554	4.1113	0.6849
30.0	0.1732	3.1799	0.3081	3.3927	0.3962	3.6161	0.5142	3.8063	0.6341
25.0	0.1581	2.9028	0.2812	3.0971	0.3617	3.3011	0.4694	3.4747	0.5788
20.0	0.1414	2.5963	0.2515	2.7701	0.3235	2.9525	0.4198	3.1078	0.5177
18.0	0.1342	2.4631	0.2386	2.6280	0.3069	2.8010	0.3983	2.9483	0.4911
16.0	0.1265	2.3222	0.2250	2.4777	0.2893	2.6408	0.3755	2.7797	0.4630
14.0	0.1183	2.1722	0.2104	2.3176	0.2706	2.4703	0.3512	2.6002	0.4331
12.0	0.1095	2.0111	0.1948	2.1457	0.2506	2.2870	0.3252	2.4073	0.4010
10.0	0.1000	1.8359	0.1778	1.9588	0.2287	2.0878	0.2968	2.1976	0.3661
9.0	0.0949	1.7417	0.1687	1.8582	0.2170	1.9806	0.2816	2.0848	0.3473
8.0	0.0894	1.6421	0.1591	1.7520	0.2046	1.8673	0.2655	1.9655	0.3274
7.0	0.0837	1.5360	0.1488	1.6388	0.1914	1.7467	0.2483	1.8386	0.3063
6.0	0.0775	1.4221	0.1378	1.5172	0.1772	1.6172	0.2299	1.7022	0.2835
5.5	0.0742	1.3615	0.1319	1.4526	0.1696	1.5483	0.2201	1.6297	0.2715
5.0	0.0707	1.2981	0.1257	1.3850	0.1617	1.4762	0.2099	1.5539	0.2588
4.8	0.0693	1.2719	0.1232	1.3571	0.1585	1.4464	0.2056	1.5225	0.2536
4.6	0.0678	1.2451	0.1206	1.3285	0.1551	1.4160	0.2013	1.4904	0.2483
4.5	0.0671	1.2315	0.1193	1.3140	0.1534	1.4005	0.1991	1.4741	0.2455
4.4	0.0663	1.2178	0.1180	1.2993	0.1517	1.3848	0.1969	1.4577	0.2428
4.2	0.0648	1.1898	0.1152	1.2694	0.1482	1.3530	0.1923	1.4242	0.2372
4.0	0.0632	1.1611	0.1125	1.2388	0.1446	1.3204	0.1877	1.3898	0.2315
3.8	0.0616	1.1317	0.1096	1.2074	0.1410	1.2870	0.1830	1.3546	0.2256
3.5	0.0592	1.0861	0.1052	1.1588	0.1353	1.2351	0.1756	1.3001	0.2165
3.4	0.0583	1.0705	0.1037	1.1421	0.1333	1.2173	0.1731	1.2814	0.2134
3.0	0.0548	1.0055	0.0974	1.0728	0.1253	1.1435	0.1626	1.2036	0.2005
2.8	0.0529	0.9714	0.0941	1.0365	0.1210	1.1047	0.1570	1.1628	0.1937
2.6	0.0510	0.9361	0.0907	0.9988	0.1166	1.0645	0.1513	1.1205	0.1866
2.5	0.0500	0.9179	0.0889	0.9794	0.1143	1.0439	0.1484	1.0988	0.1830
2.4	0.0490	0.8994	0.0871	0.9596	0.1120	1.0228	0.1454	1.0766	0.1793
2.2	0.0469	0.8611	0.0834	0.9187	0.1073	0.9792	0.1392	1.0307	0.1717
2.0	0.0447	0.8210	0.0795	0.8760	0.1023	0.9336	0.1327	0.9827	0.1637
1.8	0.0424	0.7789	0.0754	0.8310	0.0970	0.8857	0.1259	0.9323	0.1553
1.6	0.0400	0.7343	0.0711	0.7835	0.0915	0.8351	0.1187	0.8790	0.1464
1.5	0.0387	0.7110	0.0688	0.7586	0.0886	0.8086	0.1149	0.8511	0.1417
1.4	0.0374	0.6869	0.0665	0.7329	0.0856	0.7811	0.1110	0.8222	0.1369
1.2	0.0346	0.6359	0.0616	0.6785	0.0792	0.7232	0.1028	0.7612	0.1268
1.0	0.0316	0.5805	0.0562	0.6194	0.0723	0.6602	0.0938	0.6949	0.1157
0.8	0.0283	0.5192	0.0503	0.5540	0.0647	0.5905	0.0839	0.6215	0.1035
0.6	0.0245	0.4497	0.0435	0.4798	0.0560	0.5114	0.0727	0.5383	0.0896

呼び名		650	
幅B × 深さH(mm)		650 × 415	
通水断面積 A (m ²)		0.1972	
潤辺 P (m)		1.1853	
径深 R (m)		0.1664	
R ^{2/3}		0.3025	
粗度係数 n		0.0130	
勾配I(‰)	I ^{1/2}	V	Q
100.0	0.3162	7.3591	1.4512
75.0	0.2739	6.3731	1.2567
50.0	0.2236	5.2036	1.0261
40.0	0.2000	4.6543	0.9178
35.0	0.1871	4.3537	0.8585
30.0	0.1732	4.0307	0.7948
25.0	0.1581	3.6795	0.7255
20.0	0.1414	3.2910	0.6489
18.0	0.1342	3.1222	0.6156
16.0	0.1265	2.9436	0.5804
14.0	0.1183	2.7535	0.5429
12.0	0.1095	2.5492	0.5027
10.0	0.1000	2.3271	0.4589
9.0	0.0949	2.2077	0.4353
8.0	0.0894	2.0814	0.4104
7.0	0.0837	1.9470	0.3839
6.0	0.0775	1.8026	0.3554
5.5	0.0742	1.7258	0.3403
5.0	0.0707	1.6455	0.3244
4.8	0.0693	1.6123	0.3179
4.6	0.0678	1.5783	0.3112
4.5	0.0671	1.5611	0.3078
4.4	0.0663	1.5436	0.3043
4.2	0.0648	1.5081	0.2973
4.0	0.0632	1.4718	0.2902
3.8	0.0616	1.4345	0.2828
3.5	0.0592	1.3767	0.2714
3.4	0.0583	1.3569	0.2675
3.0	0.0548	1.2746	0.2513
2.8	0.0529	1.2314	0.2428
2.6	0.0510	1.1866	0.2339
2.5	0.0500	1.1635	0.2294
2.4	0.0490	1.1400	0.2248
2.2	0.0469	1.0915	0.2152
2.0	0.0447	1.0407	0.2052
1.8	0.0424	0.9873	0.1946
1.6	0.0400	0.9308	0.1835
1.5	0.0387	0.9013	0.1777
1.4	0.0374	0.8707	0.1717
1.2	0.0346	0.8061	0.1589
1.0	0.0316	0.7359	0.1451
0.8	0.0283	0.6582	0.1297
0.6	0.0245	0.5700	0.1124

ロングベンチフリューム

マニング(manning)公式による流速・流量表

$$V = 1/n \times R^{2/3} \times I^{1/2}$$

$$Q = A \times V$$

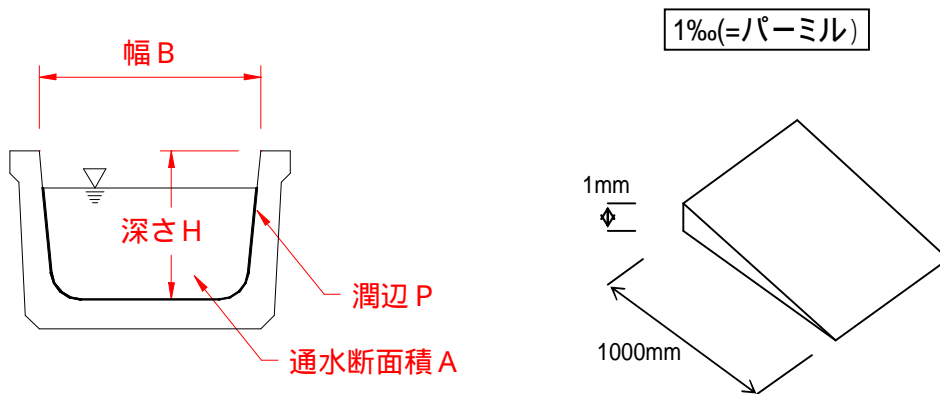
ここで、
V : 流速 (m/sec)
n : 粗度係数 0.014

R : 径深 (m) = A / P
A : 通水断面積 (m²)
P : 潤辺 (m)

I : 水路勾配 (‰) 1‰(パーミル) = 0.1%

Q : 流量 (m³/sec)

8割水深(0.8H)で計算



呼び名		250		300		350		400	
幅B × 深さH (mm)		250 × 175		300 × 200		350 × 235		400 × 260	
通水断面積 A (m ²)		0.0318		0.0436		0.0593		0.0755	
潤辺 P (m)		0.4761		0.5545		0.6448		0.7299	
径深 R (m)		0.0668		0.0786		0.0920		0.1034	
R ^{2/3}		0.1646		0.1835		0.2038		0.2203	
粗度係数 n		0.0140		0.0140		0.0140		0.0140	
勾配I (%)	I ^{1/2}	V	Q	V	Q	V	Q	V	Q
100.0	0.3162	3.7186	0.1182	4.1446	0.1807	4.6032	0.2729	4.9760	0.3756
75.0	0.2739	3.2204	0.1024	3.5893	0.1564	3.9865	0.2363	4.3093	0.3253
50.0	0.2236	2.6295	0.0836	2.9307	0.1277	3.2549	0.1930	3.5186	0.2656
40.0	0.2000	2.3519	0.0747	2.6213	0.1142	2.9113	0.1726	3.1471	0.2376
35.0	0.1871	2.2000	0.0699	2.4520	0.1069	2.7233	0.1614	2.9438	0.2222
30.0	0.1732	2.0368	0.0647	2.2701	0.0989	2.5212	0.1495	2.7255	0.2057
25.0	0.1581	1.8593	0.0591	2.0723	0.0903	2.3016	0.1364	2.4880	0.1878
20.0	0.1414	1.6630	0.0528	1.8535	0.0808	2.0586	0.1220	2.2253	0.1680
18.0	0.1342	1.5777	0.0501	1.7584	0.0766	1.9529	0.1158	2.1111	0.1593
16.0	0.1265	1.4874	0.0472	1.6578	0.0722	1.8412	0.1091	1.9904	0.1502
14.0	0.1183	1.3914	0.0442	1.5507	0.0676	1.7223	0.1021	1.8618	0.1405
12.0	0.1095	1.2881	0.0409	1.4357	0.0625	1.5946	0.0945	1.7237	0.1301
10.0	0.1000	1.1759	0.0373	1.3106	0.0571	1.4556	0.0863	1.5735	0.1187
9.0	0.0949	1.1156	0.0354	1.2433	0.0542	1.3809	0.0818	1.4928	0.1127
8.0	0.0894	1.0518	0.0334	1.1722	0.0511	1.3019	0.0772	1.4074	0.1062
7.0	0.0837	0.9838	0.0312	1.0965	0.0478	1.2179	0.0722	1.3165	0.0993
6.0	0.0775	0.9108	0.0289	1.0152	0.0442	1.1275	0.0668	1.2188	0.0920
5.5	0.0742	0.8721	0.0277	0.9720	0.0423	1.0795	0.0640	1.1669	0.0881
5.0	0.0707	0.8315	0.0264	0.9267	0.0404	1.0293	0.0610	1.1126	0.0840
4.8	0.0693	0.8147	0.0259	0.9080	0.0395	1.0085	0.0598	1.0902	0.0823
4.6	0.0678	0.7975	0.0253	0.8889	0.0387	0.9872	0.0585	1.0672	0.0805
4.5	0.0671	0.7888	0.0250	0.8792	0.0383	0.9764	0.0579	1.0555	0.0796
4.4	0.0663	0.7800	0.0248	0.8693	0.0379	0.9655	0.0572	1.0437	0.0787
4.2	0.0648	0.7621	0.0242	0.8493	0.0370	0.9433	0.0559	1.0197	0.0769
4.0	0.0632	0.7437	0.0236	0.8289	0.0361	0.9206	0.0545	0.9952	0.0751
3.8	0.0616	0.7249	0.0230	0.8079	0.0352	0.8973	0.0532	0.9700	0.0732
3.5	0.0592	0.6957	0.0221	0.7753	0.0338	0.8611	0.0510	0.9309	0.0702
3.4	0.0583	0.6856	0.0218	0.7642	0.0333	0.8487	0.0503	0.9175	0.0692
3.0	0.0548	0.6440	0.0204	0.7178	0.0312	0.7973	0.0472	0.8618	0.0650
2.8	0.0529	0.6222	0.0197	0.6935	0.0302	0.7702	0.0456	0.8326	0.0628
2.6	0.0510	0.5996	0.0190	0.6683	0.0291	0.7422	0.0440	0.8023	0.0605
2.5	0.0500	0.5879	0.0186	0.6553	0.0285	0.7278	0.0431	0.7867	0.0593
2.4	0.0490	0.5760	0.0183	0.6420	0.0279	0.7131	0.0422	0.7708	0.0581
2.2	0.0469	0.5515	0.0175	0.6147	0.0268	0.6827	0.0404	0.7380	0.0557
2.0	0.0447	0.5259	0.0167	0.5861	0.0255	0.6509	0.0385	0.7037	0.0531
1.8	0.0424	0.4989	0.0158	0.5560	0.0242	0.6175	0.0366	0.6676	0.0504
1.6	0.0400	0.4703	0.0149	0.5242	0.0228	0.5822	0.0345	0.6294	0.0475
1.5	0.0387	0.4554	0.0144	0.5076	0.0221	0.5637	0.0334	0.6094	0.0460
1.4	0.0374	0.4400	0.0139	0.4904	0.0213	0.5446	0.0322	0.5887	0.0444
1.2	0.0346	0.4073	0.0129	0.4540	0.0197	0.5042	0.0298	0.5451	0.0411
1.0	0.0316	0.3718	0.0118	0.4144	0.0180	0.4603	0.0272	0.4976	0.0375
0.8	0.0283	0.3326	0.0105	0.3707	0.0161	0.4117	0.0244	0.4450	0.0335
0.6	0.0245	0.2880	0.0091	0.3210	0.0139	0.3565	0.0211	0.3854	0.0290

呼び名		450		500		550		600	
幅B × 深さH(mm)		450 × 295		500 × 320		550 × 355		600 × 380	
通水断面積 A (m ²)		0.0969		0.1168		0.1422		0.1666	
潤辺 P (m)		0.8307		0.9091		1.0060		1.0912	
径深 R (m)		0.1166		0.1285		0.1414		0.1527	
R ^{2/3}		0.2387		0.2546		0.2714		0.2857	
粗度係数 n		0.0140		0.0140		0.0140		0.0140	
勾配I(‰)	I ^{1/2}	V	Q	V	Q	V	Q	V	Q
100.0	0.3162	5.3910	0.5223	5.7518	0.6718	6.1306	0.8717	6.4530	1.0750
75.0	0.2739	4.6687	0.4523	4.9812	0.5818	5.3092	0.7549	5.5885	0.9310
50.0	0.2236	3.8120	0.3693	4.0671	0.4750	4.3350	0.6164	4.5629	0.7601
40.0	0.2000	3.4095	0.3303	3.6377	0.4248	3.8773	0.5513	4.0812	0.6799
35.0	0.1871	3.1893	0.3090	3.4028	0.3974	3.6269	0.5157	3.8176	0.6360
30.0	0.1732	2.9527	0.2861	3.1504	0.3679	3.3578	0.4774	3.5344	0.5888
25.0	0.1581	2.6955	0.2611	2.8759	0.3359	3.0653	0.4358	3.2265	0.5375
20.0	0.1414	2.4109	0.2336	2.5723	0.3004	2.7416	0.3898	2.8858	0.4807
18.0	0.1342	2.2872	0.2216	2.4403	0.2850	2.6010	0.3698	2.7377	0.4561
16.0	0.1265	2.1564	0.2089	2.3007	0.2687	2.4522	0.3487	2.5812	0.4300
14.0	0.1183	2.0171	0.1954	2.1521	0.2513	2.2938	0.3261	2.4145	0.4022
12.0	0.1095	1.8675	0.1809	1.9924	0.2327	2.1237	0.3019	2.2354	0.3724
10.0	0.1000	1.7047	0.1651	1.8188	0.2124	1.9386	0.2756	2.0406	0.3399
9.0	0.0949	1.6173	0.1567	1.7255	0.2015	1.8391	0.2615	1.9359	0.3225
8.0	0.0894	1.5248	0.1477	1.6268	0.1900	1.7340	0.2465	1.8251	0.3040
7.0	0.0837	1.4263	0.1382	1.5217	0.1777	1.6220	0.2306	1.7073	0.2844
6.0	0.0775	1.3205	0.1279	1.4089	0.1645	1.5016	0.2135	1.5806	0.2633
5.5	0.0742	1.2643	0.1225	1.3489	0.1575	1.4377	0.2044	1.5133	0.2521
5.0	0.0707	1.2054	0.1168	1.2861	0.1502	1.3708	0.1949	1.4429	0.2403
4.8	0.0693	1.1811	0.1144	1.2601	0.1471	1.3431	0.1909	1.4137	0.2355
4.6	0.0678	1.1562	0.1120	1.2336	0.1440	1.3148	0.1869	1.3840	0.2305
4.5	0.0671	1.1436	0.1108	1.2201	0.1425	1.3005	0.1849	1.3688	0.2280
4.4	0.0663	1.1308	0.1095	1.2065	0.1409	1.2859	0.1828	1.3536	0.2255
4.2	0.0648	1.1048	0.1070	1.1787	0.1376	1.2564	0.1786	1.3224	0.2203
4.0	0.0632	1.0782	0.1044	1.1503	0.1343	1.2261	0.1743	1.2906	0.2150
3.8	0.0616	1.0509	0.1018	1.1212	0.1309	1.1950	0.1699	1.2579	0.2095
3.5	0.0592	1.0085	0.0977	1.0760	0.1256	1.1469	0.1630	1.2072	0.2011
3.4	0.0583	0.9940	0.0963	1.0605	0.1238	1.1304	0.1607	1.1898	0.1982
3.0	0.0548	0.9337	0.0904	0.9962	0.1163	1.0618	0.1509	1.1177	0.1862
2.8	0.0529	0.9020	0.0874	0.9624	0.1124	1.0258	0.1458	1.0798	0.1798
2.6	0.0510	0.8692	0.0842	0.9274	0.1083	0.9885	0.1405	1.0405	0.1733
2.5	0.0500	0.8523	0.0825	0.9094	0.1062	0.9693	0.1378	1.0203	0.1699
2.4	0.0490	0.8351	0.0809	0.8910	0.1040	0.9497	0.1350	0.9997	0.1665
2.2	0.0469	0.7996	0.0774	0.8531	0.0996	0.9093	0.1293	0.9571	0.1594
2.0	0.0447	0.7624	0.0738	0.8134	0.0950	0.8670	0.1232	0.9125	0.1520
1.8	0.0424	0.7232	0.0700	0.7716	0.0901	0.8225	0.1169	0.8657	0.1442
1.6	0.0400	0.6819	0.0660	0.7275	0.0849	0.7754	0.1102	0.8162	0.1359
1.5	0.0387	0.6602	0.0639	0.7044	0.0822	0.7508	0.1067	0.7903	0.1316
1.4	0.0374	0.6378	0.0618	0.6805	0.0794	0.7253	0.1031	0.7635	0.1271
1.2	0.0346	0.5905	0.0572	0.6300	0.0735	0.6715	0.0954	0.7068	0.1177
1.0	0.0316	0.5391	0.0522	0.5751	0.0671	0.6130	0.0871	0.6453	0.1075
0.8	0.0283	0.4821	0.0467	0.5144	0.0600	0.5483	0.0779	0.5771	0.0961
0.6	0.0245	0.4175	0.0404	0.4455	0.0520	0.4748	0.0675	0.4998	0.0832

呼び名		650	
幅B × 深さH(mm)		650 × 415	
通水断面積 A (m ²)		0.1972	
潤辺 P (m)		1.1853	
径深 R (m)		0.1664	
R ^{2/3}		0.3025	
粗度係数 n		0.0140	
勾配I(‰)	I ^{1/2}	V	Q
100.0	0.3162	6.8334	1.3475
75.0	0.2739	5.9179	1.1670
50.0	0.2236	4.8319	0.9528
40.0	0.2000	4.3218	0.8522
35.0	0.1871	4.0427	0.7972
30.0	0.1732	3.7428	0.7380
25.0	0.1581	3.4167	0.6737
20.0	0.1414	3.0560	0.6026
18.0	0.1342	2.8991	0.5717
16.0	0.1265	2.7333	0.5390
14.0	0.1183	2.5568	0.5042
12.0	0.1095	2.3671	0.4667
10.0	0.1000	2.1609	0.4261
9.0	0.0949	2.0500	0.4042
8.0	0.0894	1.9327	0.3811
7.0	0.0837	1.8079	0.3565
6.0	0.0775	1.6738	0.3300
5.5	0.0742	1.6025	0.3160
5.0	0.0707	1.5280	0.3013
4.8	0.0693	1.4971	0.2952
4.6	0.0678	1.4656	0.2890
4.5	0.0671	1.4495	0.2858
4.4	0.0663	1.4333	0.2826
4.2	0.0648	1.4004	0.2761
4.0	0.0632	1.3666	0.2694
3.8	0.0616	1.3320	0.2626
3.5	0.0592	1.2784	0.2521
3.4	0.0583	1.2600	0.2484
3.0	0.0548	1.1835	0.2333
2.8	0.0529	1.1434	0.2254
2.6	0.0510	1.1018	0.2172
2.5	0.0500	1.0804	0.2130
2.4	0.0490	1.0586	0.2087
2.2	0.0469	1.0135	0.1998
2.0	0.0447	0.9663	0.1905
1.8	0.0424	0.9168	0.1807
1.6	0.0400	0.8643	0.1704
1.5	0.0387	0.8369	0.1650
1.4	0.0374	0.8085	0.1594
1.2	0.0346	0.7485	0.1476
1.0	0.0316	0.6833	0.1347
0.8	0.0283	0.6112	0.1205
0.6	0.0245	0.5293	0.1043