



マンニング公式による流速流量表

ベンチフリューム

1. 粗度係数 $n=0.014$ (水路工)
2. 粗度係数 $n=0.013$
3. 粗度係数 $n=0.014$

※粗度係数は、参照する基準によって異なりますので必ず確認してください。



MATSUSAKA
KOSAN

松阪興産株式会社

2020.7版



ベンチフリューム(水路工)

マンニング(manning)公式による流速・流量表

$$V = 1/n \times R^{2/3} \times I^{1/2}$$

$$Q = A \times V$$

ここで、

V : 流速 (m/sec)

n : 粗度係数 0.014

R : 径深 (m) = A/P

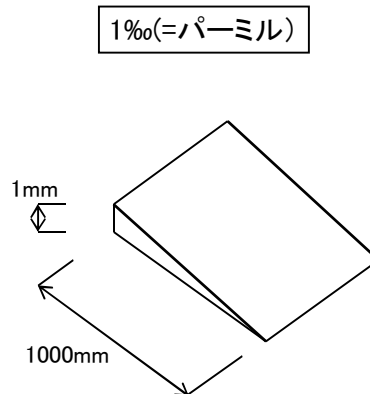
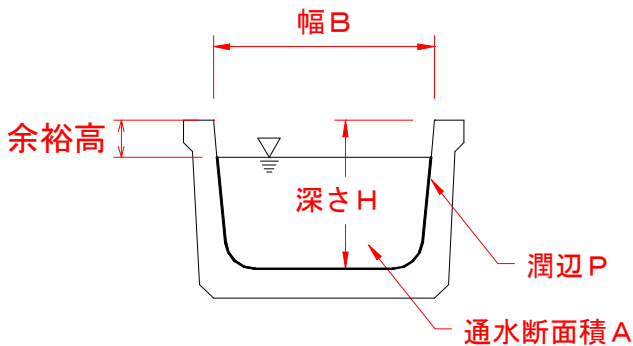
A : 通水断面積 (m²)

P : 潤辺 (m)

I : 水路勾配 (‰) ※1‰(パーミル) = 0.1%

Q : 流量 (m³/sec)

呼び名	余裕高
200,250,300	50
350,400	60
450,500	70
550,600	80
700,800	90
900,1000	100



呼び名		200		250		300		350	
幅B×深さH(mm)		200×150		250×175		300×200		350×235	
通水断面積 A(m ²)		0.0170		0.0280		0.0400		0.0540	
潤辺 P(m)		0.3510		0.4460		0.5340		0.6190	
径深 R(m)		0.0480		0.0630		0.0750		0.0870	
R ^{2/3}		0.1321		0.1583		0.1778		0.1963	
粗度係数 n		0.0140		0.0140		0.0140		0.0140	
勾配I(‰)	I ^{1/2}	V	Q	V	Q	V	Q	V	Q
100.0	0.3162	2.9833	0.0507	3.5762	0.1001	4.0171	0.1606	4.4349	0.2394
75.0	0.2739	2.5836	0.0439	3.0971	0.0867	3.4789	0.1391	3.8407	0.2073
50.0	0.2236	2.1095	0.0358	2.5288	0.0708	2.8405	0.1136	3.1359	0.1693
40.0	0.2000	1.8868	0.0320	2.2618	0.0633	2.5406	0.1016	2.8048	0.1514
35.0	0.1871	1.7649	0.0300	2.1157	0.0592	2.3765	0.0950	2.6237	0.1416
30.0	0.1732	1.6340	0.0277	1.9588	0.0548	2.2002	0.0880	2.4291	0.1311
25.0	0.1581	1.4916	0.0253	1.7881	0.0500	2.0085	0.0803	2.2174	0.1197
20.0	0.1414	1.3341	0.0226	1.5993	0.0447	1.7965	0.0718	1.9833	0.1070
18.0	0.1342	1.2657	0.0215	1.5172	0.0424	1.7043	0.0681	1.8815	0.1016
16.0	0.1265	1.1933	0.0202	1.4305	0.0400	1.6068	0.0642	1.7739	0.0957
14.0	0.1183	1.1162	0.0189	1.3381	0.0374	1.5030	0.0601	1.6593	0.0896
12.0	0.1095	1.0334	0.0175	1.2388	0.0346	1.3915	0.0556	1.5362	0.0829
10.0	0.1000	0.9434	0.0160	1.1309	0.0316	1.2703	0.0508	1.4024	0.0757
9.0	0.0949	0.8949	0.0152	1.0728	0.0300	1.2051	0.0482	1.3304	0.0718
8.0	0.0894	0.8438	0.0143	1.0115	0.0283	1.1362	0.0454	1.2543	0.0677
7.0	0.0837	0.7893	0.0134	0.9461	0.0264	1.0628	0.0425	1.1733	0.0633
6.0	0.0775	0.7307	0.0124	0.8760	0.0245	0.9839	0.0393	1.0863	0.0586
5.5	0.0742	0.6996	0.0118	0.8387	0.0234	0.9420	0.0376	1.0400	0.0561
5.0	0.0707	0.6670	0.0113	0.7996	0.0223	0.8982	0.0359	0.9916	0.0535
4.8	0.0693	0.6536	0.0111	0.7835	0.0219	0.8801	0.0352	0.9716	0.0524
4.6	0.0678	0.6398	0.0108	0.7670	0.0214	0.8615	0.0344	0.9511	0.0513
4.5	0.0671	0.6328	0.0107	0.7586	0.0212	0.8521	0.0340	0.9407	0.0507
4.4	0.0663	0.6257	0.0106	0.7501	0.0210	0.8426	0.0337	0.9302	0.0502
4.2	0.0648	0.6113	0.0103	0.7329	0.0205	0.8232	0.0329	0.9088	0.0490
4.0	0.0632	0.5966	0.0101	0.7152	0.0200	0.8034	0.0321	0.8869	0.0478
3.8	0.0616	0.5815	0.0098	0.6971	0.0195	0.7830	0.0313	0.8645	0.0466
3.5	0.0592	0.5581	0.0094	0.6690	0.0187	0.7515	0.0300	0.8296	0.0447
3.4	0.0583	0.5500	0.0093	0.6594	0.0184	0.7407	0.0296	0.8177	0.0441
3.0	0.0548	0.5167	0.0087	0.6194	0.0173	0.6957	0.0278	0.7681	0.0414
2.8	0.0529	0.4992	0.0084	0.5984	0.0167	0.6721	0.0268	0.7421	0.0400
2.6	0.0510	0.4810	0.0081	0.5766	0.0161	0.6477	0.0259	0.7151	0.0386
2.5	0.0500	0.4717	0.0080	0.5654	0.0158	0.6351	0.0254	0.7012	0.0378
2.4	0.0490	0.4621	0.0078	0.5540	0.0155	0.6223	0.0248	0.6870	0.0370
2.2	0.0469	0.4424	0.0075	0.5304	0.0148	0.5958	0.0238	0.6578	0.0355
2.0	0.0447	0.4219	0.0071	0.5057	0.0141	0.5681	0.0227	0.6271	0.0338
1.8	0.0424	0.4002	0.0068	0.4798	0.0134	0.5389	0.0215	0.5950	0.0321
1.6	0.0400	0.3773	0.0064	0.4523	0.0126	0.5081	0.0203	0.5609	0.0302
1.5	0.0387	0.3653	0.0062	0.4380	0.0122	0.4919	0.0196	0.5431	0.0293
1.4	0.0374	0.3529	0.0059	0.4231	0.0118	0.4753	0.0190	0.5247	0.0283
1.2	0.0346	0.3268	0.0055	0.3917	0.0109	0.4400	0.0176	0.4858	0.0262
1.0	0.0316	0.2983	0.0050	0.3576	0.0100	0.4017	0.0160	0.4434	0.0239
0.8	0.0283	0.2668	0.0045	0.3198	0.0089	0.3593	0.0143	0.3966	0.0214
0.6	0.0245	0.2310	0.0039	0.2770	0.0077	0.3111	0.0124	0.3435	0.0185

呼び名		400		450		500		550	
幅B×深さH(mm)		400×260		450×295		500×320		550×355	
通水断面積 A(m ²)		0.0710		0.0910		0.1120		0.1360	
潤辺 P(m)		0.7140		0.8090		0.8970		0.9880	
径深 R(m)		0.0990		0.1120		0.1250		0.1380	
R ^{2/3}		0.2140		0.2324		0.2500		0.2670	
粗度係数 n		0.0140		0.0140		0.0140		0.0140	
勾配I(‰)	I ^{1/2}	V	Q	V	Q	V	Q	V	Q
100.0	0.3162	4.8338	0.3431	5.2482	0.4775	5.6469	0.6324	6.0319	0.8203
75.0	0.2739	4.1862	0.2972	4.5451	0.4136	4.8903	0.5477	5.2238	0.7104
50.0	0.2236	3.4180	0.2426	3.7110	0.3377	3.9929	0.4472	4.2652	0.5800
40.0	0.2000	3.0572	0.2170	3.3193	0.3020	3.5714	0.3999	3.8149	0.5188
35.0	0.1871	2.8597	0.2030	3.1049	0.2825	3.3407	0.3741	3.5685	0.4853
30.0	0.1732	2.6476	0.1879	2.8746	0.2615	3.0929	0.3464	3.3038	0.4493
25.0	0.1581	2.4169	0.1715	2.6241	0.2387	2.8234	0.3162	3.0159	0.4101
20.0	0.1414	2.1617	0.1534	2.3471	0.2135	2.5253	0.2828	2.6975	0.3668
18.0	0.1342	2.0508	0.1456	2.2266	0.2026	2.3957	0.2683	2.5591	0.3480
16.0	0.1265	1.9335	0.1372	2.0993	0.1910	2.2587	0.2529	2.4127	0.3281
14.0	0.1183	1.8086	0.1284	1.9637	0.1786	2.1128	0.2366	2.2569	0.3069
12.0	0.1095	1.6745	0.1188	1.8180	0.1654	1.9561	0.2190	2.0895	0.2841
10.0	0.1000	1.5286	0.1085	1.6596	0.1510	1.7857	0.1999	1.9074	0.2594
9.0	0.0949	1.4501	0.1029	1.5744	0.1432	1.6940	0.1897	1.8095	0.2460
8.0	0.0894	1.3672	0.0970	1.4844	0.1350	1.5971	0.1788	1.7060	0.2320
7.0	0.0837	1.2789	0.0908	1.3885	0.1263	1.4940	0.1673	1.5959	0.2170
6.0	0.0775	1.1840	0.0840	1.2855	0.1169	1.3832	0.1549	1.4775	0.2009
5.5	0.0742	1.1336	0.0804	1.2308	0.1120	1.3243	0.1483	1.4146	0.1923
5.0	0.0707	1.0808	0.0767	1.1735	0.1067	1.2626	0.1414	1.3487	0.1834
4.8	0.0693	1.0590	0.0751	1.1498	0.1046	1.2371	0.1385	1.3215	0.1797
4.6	0.0678	1.0367	0.0736	1.1256	0.1024	1.2111	0.1356	1.2937	0.1759
4.5	0.0671	1.0254	0.0728	1.1133	0.1013	1.1978	0.1341	1.2795	0.1740
4.4	0.0663	1.0139	0.0719	1.1008	0.1001	1.1845	0.1326	1.2652	0.1720
4.2	0.0648	0.9906	0.0703	1.0755	0.0978	1.1572	0.1296	1.2361	0.1681
4.0	0.0632	0.9667	0.0686	1.0496	0.0955	1.1293	0.1264	1.2063	0.1640
3.8	0.0616	0.9422	0.0668	1.0230	0.0930	1.1007	0.1232	1.1758	0.1599
3.5	0.0592	0.9043	0.0642	0.9818	0.0893	1.0564	0.1183	1.1284	0.1534
3.4	0.0583	0.8913	0.0632	0.9677	0.0880	1.0412	0.1166	1.1122	0.1512
3.0	0.0548	0.8372	0.0594	0.9090	0.0827	0.9780	0.1095	1.0447	0.1420
2.8	0.0529	0.8088	0.0574	0.8782	0.0799	0.9449	0.1058	1.0093	0.1372
2.6	0.0510	0.7794	0.0553	0.8462	0.0770	0.9105	0.1019	0.9726	0.1322
2.5	0.0500	0.7643	0.0542	0.8298	0.0755	0.8928	0.0999	0.9537	0.1297
2.4	0.0490	0.7488	0.0531	0.8130	0.0739	0.8748	0.0979	0.9344	0.1270
2.2	0.0469	0.7169	0.0508	0.7784	0.0708	0.8375	0.0938	0.8946	0.1216
2.0	0.0447	0.6836	0.0485	0.7422	0.0675	0.7985	0.0894	0.8530	0.1160
1.8	0.0424	0.6485	0.0460	0.7041	0.0640	0.7576	0.0848	0.8092	0.1100
1.6	0.0400	0.6114	0.0434	0.6638	0.0604	0.7142	0.0799	0.7629	0.1037
1.5	0.0387	0.5920	0.0420	0.6427	0.0584	0.6916	0.0774	0.7387	0.1004
1.4	0.0374	0.5719	0.0406	0.6209	0.0565	0.6681	0.0748	0.7137	0.0970
1.2	0.0346	0.5295	0.0375	0.5749	0.0523	0.6185	0.0692	0.6607	0.0898
1.0	0.0316	0.4833	0.0343	0.5248	0.0477	0.5646	0.0632	0.6031	0.0820
0.8	0.0283	0.4323	0.0306	0.4694	0.0427	0.5050	0.0565	0.5395	0.0733
0.6	0.0245	0.3744	0.0265	0.4065	0.0369	0.4374	0.0489	0.4672	0.0635

呼び名		600		700		800		900	
幅B×深さH(mm)		600×380		700×440		800×490		900×550	
通水断面積 A(m ²)		0.1620		0.2220		0.2910		0.3690	
潤辺 P(m)		1.0830		1.2670		1.4530		1.6360	
径深 R(m)		0.1500		0.1750		0.2000		0.2260	
R ^{2/3}		0.2823		0.3129		0.3420		0.3710	
粗度係数 n		0.0140		0.0140		0.0140		0.0140	
勾配I(‰)	I ^{1/2}	V	Q	V	Q	V	Q	V	Q
25.0	0.1581	3.1883	0.5165	3.5334	0.7844	3.8624	1.1239	4.1903	1.5462
24.0	0.1549	3.1239	0.5060	3.4620	0.7685	3.7844	1.1012	4.1056	1.5149
23.0	0.1517	3.0581	0.4954	3.3891	0.7523	3.7047	1.0780	4.0192	1.4830
22.0	0.1483	2.9909	0.4845	3.3146	0.7358	3.6232	1.0543	3.9308	1.4504
21.0	0.1449	2.9221	0.4733	3.2384	0.7189	3.5399	1.0301	3.8404	1.4171
20.0	0.1414	2.8517	0.4619	3.1604	0.7016	3.4546	1.0052	3.7479	1.3829
19.0	0.1378	2.7795	0.4502	3.0804	0.6838	3.3671	0.9798	3.6530	1.3479
18.0	0.1342	2.7054	0.4382	2.9982	0.6656	3.2773	0.9536	3.5556	1.3120
17.0	0.1304	2.6292	0.4259	2.9137	0.6468	3.1850	0.9268	3.4554	1.2750
16.0	0.1265	2.5507	0.4132	2.8267	0.6275	3.0899	0.8991	3.3522	1.2369
15.0	0.1225	2.4697	0.4000	2.7370	0.6076	2.9918	0.8706	3.2458	1.1977
14.0	0.1183	2.3859	0.3865	2.6442	0.5870	2.8903	0.8410	3.1357	1.1570
13.0	0.1140	2.2991	0.3724	2.5480	0.5656	2.7852	0.8104	3.0216	1.1149
12.0	0.1095	2.2089	0.3578	2.4480	0.5434	2.6759	0.7786	2.9031	1.0712
11.0	0.1049	2.1149	0.3426	2.3438	0.5203	2.5620	0.7455	2.7795	1.0256
10.0	0.1000	2.0165	0.3266	2.2347	0.4961	2.4428	0.7108	2.6501	0.9778
9.0	0.0949	1.9130	0.3099	2.1200	0.4706	2.3174	0.6743	2.5141	0.9277
8.0	0.0894	1.8036	0.2921	1.9988	0.4437	2.1849	0.6358	2.3704	0.8746
7.0	0.0837	1.6871	0.2733	1.8697	0.4150	2.0438	0.5947	2.2173	0.8181
6.0	0.0775	1.5619	0.2530	1.7310	0.3842	1.8922	0.5506	2.0528	0.7574
5.0	0.0707	1.4258	0.2309	1.5802	0.3508	1.7273	0.5026	1.8739	0.6914
4.0	0.0632	1.2753	0.2065	1.4133	0.3137	1.5449	0.4495	1.6761	0.6184
3.0	0.0548	1.1044	0.1789	1.2240	0.2717	1.3379	0.3893	1.4515	0.5356
2.0	0.0447	0.9018	0.1460	0.9994	0.2218	1.0924	0.3178	1.1852	0.4373
1.9	0.0436	0.8789	0.1423	0.9741	0.2162	1.0648	0.3098	1.1551	0.4262
1.8	0.0424	0.8555	0.1385	0.9481	0.2104	1.0364	0.3015	1.1243	0.4148
1.7	0.0412	0.8314	0.1346	0.9214	0.2045	1.0072	0.2930	1.0927	0.4032
1.6	0.0400	0.8066	0.1306	0.8939	0.1984	0.9771	0.2843	1.0600	0.3911
1.5	0.0387	0.7809	0.1265	0.8655	0.1921	0.9461	0.2753	1.0264	0.3787
1.4	0.0374	0.7545	0.1222	0.8361	0.1856	0.9140	0.2659	0.9916	0.3659
1.3	0.0361	0.7270	0.1177	0.8057	0.1788	0.8807	0.2562	0.9555	0.3525
1.2	0.0346	0.6985	0.1131	0.7741	0.1718	0.8462	0.2462	0.9180	0.3387
1.1	0.0332	0.6687	0.1083	0.7411	0.1645	0.8101	0.2357	0.8789	0.3243
1.0	0.0316	0.6376	0.1032	0.7066	0.1568	0.7724	0.2247	0.8380	0.3092
0.9	0.0300	0.6049	0.0979	0.6704	0.1488	0.7328	0.2132	0.7950	0.2933
0.8	0.0283	0.5703	0.0923	0.6320	0.1403	0.6909	0.2010	0.7495	0.2765
0.7	0.0265	0.5335	0.0864	0.5912	0.1312	0.6463	0.1880	0.7011	0.2587
0.6	0.0245	0.4939	0.0800	0.5474	0.1215	0.5983	0.1741	0.6491	0.2395
0.5	0.0224	0.4509	0.0730	0.4997	0.1109	0.5462	0.1589	0.5926	0.2186
0.4	0.0200	0.4033	0.0653	0.4469	0.0992	0.4885	0.1421	0.5300	0.1955
0.3	0.0173	0.3492	0.0565	0.3870	0.0859	0.4231	0.1231	0.4590	0.1693
0.2	0.0141	0.2851	0.0461	0.3160	0.0701	0.3454	0.1005	0.3747	0.1382
0.1	0.0100	0.2016	0.0326	0.2234	0.0495	0.2442	0.0710	0.2650	0.0977

呼び名		1000							
幅B×深さH(mm)		1000×600							
通水断面積 A(m ²)		0.4580							
潤辺 P(m)		1.8270							
径深 R(m)		0.2510							
R ^{2/3}		0.3979							
粗度係数 n		0.0140							
勾配I(‰)	I ^{1/2}	V	Q						
25.0	0.1581	4.4939	2.0582						
24.0	0.1549	4.4031	2.0166						
23.0	0.1517	4.3104	1.9741						
22.0	0.1483	4.2156	1.9307						
21.0	0.1449	4.1187	1.8863						
20.0	0.1414	4.0194	1.8408						
19.0	0.1378	3.9177	1.7943						
18.0	0.1342	3.8132	1.7464						
17.0	0.1304	3.7057	1.6972						
16.0	0.1265	3.5951	1.6465						
15.0	0.1225	3.4809	1.5942						
14.0	0.1183	3.3629	1.5402						
13.0	0.1140	3.2406	1.4841						
12.0	0.1095	3.1134	1.4259						
11.0	0.1049	2.9809	1.3652						
10.0	0.1000	2.8421	1.3016						
9.0	0.0949	2.6963	1.2349						
8.0	0.0894	2.5421	1.1642						
7.0	0.0837	2.3779	1.0890						
6.0	0.0775	2.2015	1.0082						
5.0	0.0707	2.0097	0.9204						
4.0	0.0632	1.7975	0.8232						
3.0	0.0548	1.5567	0.7129						
2.0	0.0447	1.2710	0.5821						
1.9	0.0436	1.2388	0.5673						
1.8	0.0424	1.2058	0.5522						
1.7	0.0412	1.1718	0.5366						
1.6	0.0400	1.1368	0.5206						
1.5	0.0387	1.1007	0.5041						
1.4	0.0374	1.0634	0.4870						
1.3	0.0361	1.0247	0.4693						
1.2	0.0346	0.9845	0.4509						
1.1	0.0332	0.9426	0.4317						
1.0	0.0316	0.8987	0.4116						
0.9	0.0300	0.8526	0.3904						
0.8	0.0283	0.8038	0.3681						
0.7	0.0265	0.7519	0.3443						
0.6	0.0245	0.6961	0.3188						
0.5	0.0224	0.6355	0.2910						
0.4	0.0200	0.5684	0.2603						
0.3	0.0173	0.4922	0.2254						
0.2	0.0141	0.4019	0.1840						
0.1	0.0100	0.2842	0.1301						

ベンチフリューム

マンニング(manning)公式による流速・流量表

$$V = 1/n \times R^{2/3} \times I^{1/2}$$

$$Q = A \times V$$

ここで、

V : 流速 (m/sec)

n : 粗度係数 0.013

R : 径深 (m) = A/P

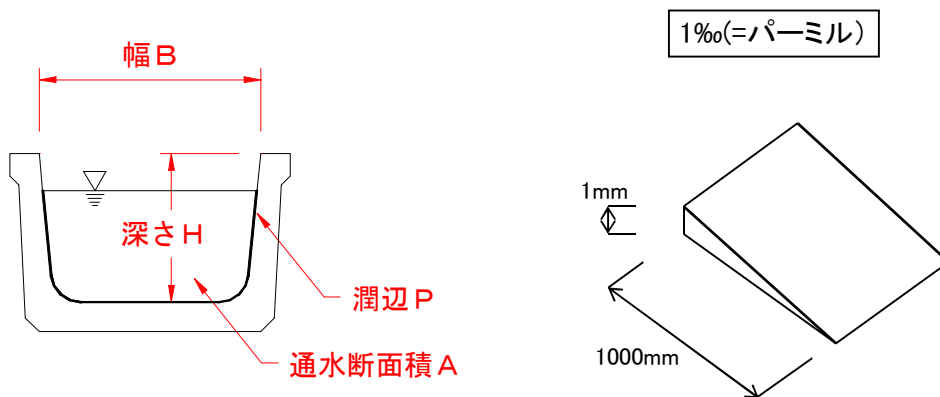
A : 通水断面積 (m²)

P : 潤辺 (m)

I : 水路勾配 (%) ※1‰(パーミル) = 0.1%

Q : 流量 (m³/sec)

※8割水深(0.8H)で計算



呼び名		200		250		300		350	
幅B×深さH(mm)		200×150		250×175		300×200		350×235	
通水断面積 A(m ²)		0.0215		0.0318		0.0436		0.0593	
潤辺 P(m)		0.3908		0.4761		0.5545		0.6448	
径深 R(m)		0.0551		0.0668		0.0786		0.0920	
R ^{2/3}		0.1448		0.1646		0.1835		0.2038	
粗度係数 n		0.0130		0.0130		0.0130		0.0130	
勾配I(‰)	I ^{1/2}	V	Q	V	Q	V	Q	V	Q
100.0	0.3162	3.5222	0.0758	4.0047	0.1273	4.4634	0.1946	4.9573	0.2939
75.0	0.2739	3.0503	0.0656	3.4682	0.1102	3.8654	0.1685	4.2931	0.2545
50.0	0.2236	2.4906	0.0536	2.8317	0.0900	3.1561	0.1376	3.5053	0.2078
40.0	0.2000	2.2276	0.0479	2.5328	0.0805	2.8229	0.1230	3.1352	0.1859
35.0	0.1871	2.0838	0.0448	2.3692	0.0753	2.6406	0.1151	2.9328	0.1739
30.0	0.1732	1.9292	0.0415	2.1934	0.0697	2.4447	0.1065	2.7152	0.1610
25.0	0.1581	1.7611	0.0379	2.0023	0.0636	2.2317	0.0973	2.4786	0.1469
20.0	0.1414	1.5752	0.0339	1.7909	0.0569	1.9961	0.0870	2.2169	0.1314
18.0	0.1342	1.4943	0.0321	1.6990	0.0540	1.8936	0.0825	2.1032	0.1247
16.0	0.1265	1.4089	0.0303	1.6018	0.0509	1.7853	0.0778	1.9829	0.1175
14.0	0.1183	1.3179	0.0283	1.4984	0.0476	1.6700	0.0728	1.8548	0.1099
12.0	0.1095	1.2201	0.0262	1.3872	0.0441	1.5461	0.0674	1.7172	0.1018
10.0	0.1000	1.1138	0.0239	1.2664	0.0402	1.4114	0.0615	1.5676	0.0929
9.0	0.0949	1.0566	0.0227	1.2014	0.0382	1.3390	0.0583	1.4872	0.0881
8.0	0.0894	0.9962	0.0214	1.1327	0.0360	1.2624	0.0550	1.4021	0.0831
7.0	0.0837	0.9319	0.0200	1.0595	0.0336	1.1809	0.0514	1.3115	0.0777
6.0	0.0775	0.8627	0.0185	0.9809	0.0311	1.0933	0.0476	1.2142	0.0720
5.5	0.0742	0.8260	0.0177	0.9391	0.0298	1.0467	0.0456	1.1625	0.0689
5.0	0.0707	0.7876	0.0169	0.8954	0.0284	0.9980	0.0435	1.1084	0.0657
4.8	0.0693	0.7716	0.0166	0.8773	0.0278	0.9778	0.0426	1.0860	0.0643
4.6	0.0678	0.7554	0.0162	0.8589	0.0273	0.9573	0.0417	1.0632	0.0630
4.5	0.0671	0.7471	0.0160	0.8495	0.0270	0.9468	0.0412	1.0516	0.0623
4.4	0.0663	0.7388	0.0159	0.8400	0.0267	0.9362	0.0408	1.0398	0.0616
4.2	0.0648	0.7218	0.0155	0.8207	0.0260	0.9147	0.0398	1.0159	0.0602
4.0	0.0632	0.7044	0.0151	0.8009	0.0254	0.8926	0.0389	0.9914	0.0587
3.8	0.0616	0.6866	0.0147	0.7806	0.0248	0.8700	0.0379	0.9663	0.0573
3.5	0.0592	0.6589	0.0141	0.7492	0.0238	0.8350	0.0364	0.9274	0.0549
3.4	0.0583	0.6494	0.0139	0.7384	0.0234	0.8230	0.0358	0.9140	0.0542
3.0	0.0548	0.6100	0.0131	0.6936	0.0220	0.7730	0.0337	0.8586	0.0509
2.8	0.0529	0.5893	0.0126	0.6701	0.0213	0.7468	0.0325	0.8295	0.0491
2.6	0.0510	0.5679	0.0122	0.6457	0.0205	0.7197	0.0313	0.7993	0.0473
2.5	0.0500	0.5569	0.0119	0.6332	0.0201	0.7057	0.0307	0.7838	0.0464
2.4	0.0490	0.5456	0.0117	0.6204	0.0197	0.6914	0.0301	0.7679	0.0455
2.2	0.0469	0.5224	0.0112	0.5939	0.0188	0.6620	0.0288	0.7352	0.0435
2.0	0.0447	0.4981	0.0107	0.5663	0.0180	0.6312	0.0275	0.7010	0.0415
1.8	0.0424	0.4725	0.0101	0.5372	0.0170	0.5988	0.0261	0.6650	0.0394
1.6	0.0400	0.4455	0.0095	0.5065	0.0161	0.5645	0.0246	0.6270	0.0371
1.5	0.0387	0.4313	0.0092	0.4904	0.0155	0.5466	0.0238	0.6071	0.0360
1.4	0.0374	0.4167	0.0089	0.4738	0.0150	0.5281	0.0230	0.5865	0.0347
1.2	0.0346	0.3858	0.0083	0.4386	0.0139	0.4889	0.0213	0.5430	0.0321
1.0	0.0316	0.3522	0.0075	0.4004	0.0127	0.4463	0.0194	0.4957	0.0293
0.8	0.0283	0.3150	0.0067	0.3581	0.0113	0.3992	0.0174	0.4433	0.0262
0.6	0.0245	0.2728	0.0058	0.3102	0.0098	0.3457	0.0150	0.3839	0.0227

呼び名		400		450		500		550	
幅B×深さH(mm)		400×260		450×295		500×320		550×355	
通水断面積 A(m ²)		0.0755		0.0969		0.1168		0.1422	
潤辺 P(m)		0.7299		0.8307		0.9091		1.0060	
径深 R(m)		0.1034		0.1166		0.1285		0.1414	
R ^{2/3}		0.2203		0.2387		0.2546		0.2714	
粗度係数 n		0.0130		0.0130		0.0130		0.0130	
勾配I(‰)	I ^{1/2}	V	Q	V	Q	V	Q	V	Q
100.0	0.3162	5.3588	0.4045	5.8057	0.5625	6.1942	0.7234	6.6022	0.9388
75.0	0.2739	4.6408	0.3503	5.0278	0.4871	5.3644	0.6265	5.7176	0.8130
50.0	0.2236	3.7892	0.2860	4.1052	0.3977	4.3800	0.5115	4.6684	0.6638
40.0	0.2000	3.3892	0.2558	3.6718	0.3557	3.9176	0.4575	4.1756	0.5937
35.0	0.1871	3.1703	0.2393	3.4347	0.3328	3.6645	0.4280	3.9059	0.5554
30.0	0.1732	2.9351	0.2216	3.1799	0.3081	3.3927	0.3962	3.6161	0.5142
25.0	0.1581	2.6794	0.2022	2.9028	0.2812	3.0971	0.3617	3.3011	0.4694
20.0	0.1414	2.3965	0.1809	2.5963	0.2515	2.7701	0.3235	2.9525	0.4198
18.0	0.1342	2.2735	0.1716	2.4631	0.2386	2.6280	0.3069	2.8010	0.3983
16.0	0.1265	2.1435	0.1618	2.3222	0.2250	2.4777	0.2893	2.6408	0.3755
14.0	0.1183	2.0050	0.1513	2.1722	0.2104	2.3176	0.2706	2.4703	0.3512
12.0	0.1095	1.8563	0.1401	2.0111	0.1948	2.1457	0.2506	2.2870	0.3252
10.0	0.1000	1.6946	0.1279	1.8359	0.1778	1.9588	0.2287	2.0878	0.2968
9.0	0.0949	1.6076	0.1213	1.7417	0.1687	1.8582	0.2170	1.9806	0.2816
8.0	0.0894	1.5157	0.1144	1.6421	0.1591	1.7520	0.2046	1.8673	0.2655
7.0	0.0837	1.4178	0.1070	1.5360	0.1488	1.6388	0.1914	1.7467	0.2483
6.0	0.0775	1.3126	0.0991	1.4221	0.1378	1.5172	0.1772	1.6172	0.2299
5.5	0.0742	1.2567	0.0948	1.3615	0.1319	1.4526	0.1696	1.5483	0.2201
5.0	0.0707	1.1982	0.0904	1.2981	0.1257	1.3850	0.1617	1.4762	0.2099
4.8	0.0693	1.1740	0.0886	1.2719	0.1232	1.3571	0.1585	1.4464	0.2056
4.6	0.0678	1.1493	0.0867	1.2451	0.1206	1.3285	0.1551	1.4160	0.2013
4.5	0.0671	1.1367	0.0858	1.2315	0.1193	1.3140	0.1534	1.4005	0.1991
4.4	0.0663	1.1240	0.0848	1.2178	0.1180	1.2993	0.1517	1.3848	0.1969
4.2	0.0648	1.0982	0.0829	1.1898	0.1152	1.2694	0.1482	1.3530	0.1923
4.0	0.0632	1.0717	0.0809	1.1611	0.1125	1.2388	0.1446	1.3204	0.1877
3.8	0.0616	1.0446	0.0788	1.1317	0.1096	1.2074	0.1410	1.2870	0.1830
3.5	0.0592	1.0025	0.0756	1.0861	0.1052	1.1588	0.1353	1.2351	0.1756
3.4	0.0583	0.9881	0.0746	1.0705	0.1037	1.1421	0.1333	1.2173	0.1731
3.0	0.0548	0.9281	0.0700	1.0055	0.0974	1.0728	0.1253	1.1435	0.1626
2.8	0.0529	0.8967	0.0677	0.9714	0.0941	1.0365	0.1210	1.1047	0.1570
2.6	0.0510	0.8640	0.0652	0.9361	0.0907	0.9988	0.1166	1.0645	0.1513
2.5	0.0500	0.8473	0.0639	0.9179	0.0889	0.9794	0.1143	1.0439	0.1484
2.4	0.0490	0.8301	0.0626	0.8994	0.0871	0.9596	0.1120	1.0228	0.1454
2.2	0.0469	0.7948	0.0600	0.8611	0.0834	0.9187	0.1073	0.9792	0.1392
2.0	0.0447	0.7578	0.0572	0.8210	0.0795	0.8760	0.1023	0.9336	0.1327
1.8	0.0424	0.7189	0.0542	0.7789	0.0754	0.8310	0.0970	0.8857	0.1259
1.6	0.0400	0.6778	0.0511	0.7343	0.0711	0.7835	0.0915	0.8351	0.1187
1.5	0.0387	0.6563	0.0495	0.7110	0.0688	0.7586	0.0886	0.8086	0.1149
1.4	0.0374	0.6340	0.0478	0.6869	0.0665	0.7329	0.0856	0.7811	0.1110
1.2	0.0346	0.5870	0.0443	0.6359	0.0616	0.6785	0.0792	0.7232	0.1028
1.0	0.0316	0.5358	0.0404	0.5805	0.0562	0.6194	0.0723	0.6602	0.0938
0.8	0.0283	0.4793	0.0361	0.5192	0.0503	0.5540	0.0647	0.5905	0.0839
0.6	0.0245	0.4150	0.0313	0.4497	0.0435	0.4798	0.0560	0.5114	0.0727

呼び名		600		700		800		900	
幅B×深さH(mm)		600×380		700×440		800×490		900×550	
通水断面積 A(m ²)		0.1660		0.2257		0.2873		0.3635	
潤辺 P(m)		1.0912		1.2705		1.4369		1.6162	
径深 R(m)		0.1521		0.1776		0.1999		0.2249	
R ^{2/3}		0.2849		0.3160		0.3419		0.3698	
粗度係数 n		0.0130		0.0130		0.0130		0.0130	
勾配I(‰)	I ^{1/2}	V	Q	V	Q	V	Q	V	Q
25.0	0.1581	3.4656	0.5752	3.8428	0.8673	4.1581	1.1946	4.4980	1.6350
24.0	0.1549	3.3955	0.5636	3.7652	0.8498	4.0741	1.1704	4.4071	1.6019
23.0	0.1517	3.3240	0.5517	3.6859	0.8319	3.9883	1.1458	4.3143	1.5682
22.0	0.1483	3.2510	0.5396	3.6049	0.8136	3.9007	1.1206	4.2194	1.5337
21.0	0.1449	3.1762	0.5272	3.5220	0.7949	3.8110	1.0949	4.1224	1.4984
20.0	0.1414	3.0997	0.5145	3.4371	0.7757	3.7191	1.0684	4.0231	1.4623
19.0	0.1378	3.0212	0.5015	3.3501	0.7561	3.6250	1.0414	3.9212	1.4253
18.0	0.1342	2.9406	0.4881	3.2607	0.7359	3.5283	1.0136	3.8166	1.3873
17.0	0.1304	2.8578	0.4743	3.1689	0.7152	3.4289	0.9851	3.7091	1.3482
16.0	0.1265	2.7724	0.4602	3.0742	0.6938	3.3265	0.9557	3.5984	1.3080
15.0	0.1225	2.6844	0.4456	2.9766	0.6718	3.2209	0.9253	3.4841	1.2664
14.0	0.1183	2.5934	0.4305	2.8757	0.6490	3.1116	0.8939	3.3659	1.2235
13.0	0.1140	2.4990	0.4148	2.7711	0.6254	2.9984	0.8614	3.2435	1.1790
12.0	0.1095	2.4010	0.3985	2.6624	0.6009	2.8808	0.8276	3.1163	1.1327
11.0	0.1049	2.2988	0.3816	2.5490	0.5753	2.7582	0.7924	2.9836	1.0845
10.0	0.1000	2.1918	0.3638	2.4304	0.5485	2.6298	0.7555	2.8447	1.0340
9.0	0.0949	2.0793	0.3451	2.3057	0.5203	2.4948	0.7167	2.6988	0.9810
8.0	0.0894	1.9604	0.3254	2.1738	0.4906	2.3522	0.6757	2.5444	0.9248
7.0	0.0837	1.8338	0.3044	2.0334	0.4589	2.2002	0.6321	2.3801	0.8651
6.0	0.0775	1.6977	0.2818	1.8826	0.4249	2.0370	0.5852	2.2035	0.8009
5.0	0.0707	1.5498	0.2572	1.7185	0.3878	1.8595	0.5342	2.0115	0.7311
4.0	0.0632	1.3862	0.2301	1.5371	0.3469	1.6632	0.4778	1.7992	0.6540
3.0	0.0548	1.2005	0.1992	1.3312	0.3004	1.4404	0.4138	1.5581	0.5663
2.0	0.0447	0.9802	0.1627	1.0869	0.2453	1.1761	0.3378	1.2722	0.4624
1.9	0.0436	0.9554	0.1585	1.0594	0.2391	1.1463	0.3293	1.2400	0.4507
1.8	0.0424	0.9299	0.1543	1.0311	0.2327	1.1157	0.3205	1.2069	0.4387
1.7	0.0412	0.9037	0.1500	1.0020	0.2261	1.0843	0.3115	1.1729	0.4263
1.6	0.0400	0.8767	0.1455	0.9721	0.2194	1.0519	0.3022	1.1379	0.4136
1.5	0.0387	0.8488	0.1409	0.9413	0.2124	1.0185	0.2926	1.1017	0.4004
1.4	0.0374	0.8201	0.1361	0.9093	0.2052	0.9840	0.2827	1.0644	0.3869
1.3	0.0361	0.7902	0.1311	0.8763	0.1977	0.9482	0.2724	1.0257	0.3728
1.2	0.0346	0.7592	0.1260	0.8419	0.1900	0.9110	0.2617	0.9854	0.3581
1.1	0.0332	0.7269	0.1206	0.8060	0.1819	0.8722	0.2505	0.9435	0.3429
1.0	0.0316	0.6931	0.1150	0.7685	0.1734	0.8316	0.2389	0.8996	0.3270
0.9	0.0300	0.6575	0.1091	0.7291	0.1645	0.7889	0.2266	0.8534	0.3102
0.8	0.0283	0.6199	0.1029	0.6874	0.1551	0.7438	0.2136	0.8046	0.2924
0.7	0.0265	0.5799	0.0962	0.6430	0.1451	0.6957	0.1998	0.7526	0.2735
0.6	0.0245	0.5368	0.0891	0.5953	0.1343	0.6441	0.1850	0.6968	0.2532
0.5	0.0224	0.4901	0.0813	0.5434	0.1226	0.5880	0.1689	0.6361	0.2312
0.4	0.0200	0.4383	0.0727	0.4860	0.1096	0.5259	0.1510	0.5689	0.2067
0.3	0.0173	0.3796	0.0630	0.4209	0.0949	0.4555	0.1308	0.4927	0.1790
0.2	0.0141	0.3099	0.0514	0.3437	0.0775	0.3719	0.1068	0.4023	0.1462
0.1	0.0100	0.2191	0.0363	0.2430	0.0548	0.2629	0.0755	0.2844	0.1033

呼び名		1000						
幅B×深さH(mm)		1000×600						
通水断面積 A(m ²)		0.4419						
潤辺 P(m)		1.7865						
径深 R(m)		0.2474						
R ^{2/3}		0.3941						
粗度係数 n		0.0130						
勾配I(‰)	I ^{1/2}	V	Q					
25.0	0.1581	4.7932	2.1181					
24.0	0.1549	4.6963	2.0752					
23.0	0.1517	4.5974	2.0315					
22.0	0.1483	4.4964	1.9869					
21.0	0.1449	4.3930	1.9412					
20.0	0.1414	4.2871	1.8944					
19.0	0.1378	4.1786	1.8465					
18.0	0.1342	4.0671	1.7972					
17.0	0.1304	3.9525	1.7466					
16.0	0.1265	3.8345	1.6944					
15.0	0.1225	3.7128	1.6406					
14.0	0.1183	3.5869	1.5850					
13.0	0.1140	3.4564	1.5273					
12.0	0.1095	3.3208	1.4674					
11.0	0.1049	3.1794	1.4049					
10.0	0.1000	3.0314	1.3395					
9.0	0.0949	2.8759	1.2708					
8.0	0.0894	2.7114	1.1981					
7.0	0.0837	2.5363	1.1207					
6.0	0.0775	2.3481	1.0376					
5.0	0.0707	2.1435	0.9472					
4.0	0.0632	1.9172	0.8472					
3.0	0.0548	1.6604	0.7337					
2.0	0.0447	1.3557	0.5990					
1.9	0.0436	1.3213	0.5838					
1.8	0.0424	1.2861	0.5683					
1.7	0.0412	1.2499	0.5523					
1.6	0.0400	1.2125	0.5358					
1.5	0.0387	1.1740	0.5187					
1.4	0.0374	1.1342	0.5012					
1.3	0.0361	1.0930	0.4829					
1.2	0.0346	1.0501	0.4640					
1.1	0.0332	1.0054	0.4442					
1.0	0.0316	0.9586	0.4236					
0.9	0.0300	0.9094	0.4018					
0.8	0.0283	0.8574	0.3788					
0.7	0.0265	0.8020	0.3544					
0.6	0.0245	0.7425	0.3281					
0.5	0.0224	0.6778	0.2995					
0.4	0.0200	0.6062	0.2678					
0.3	0.0173	0.5250	0.2319					
0.2	0.0141	0.4287	0.1894					
0.1	0.0100	0.3031	0.1339					

ベンチフリューム

マンニング(manning)公式による流速・流量表

$$V = 1/n \times R^{2/3} \times I^{1/2}$$

$$Q = A \times V$$

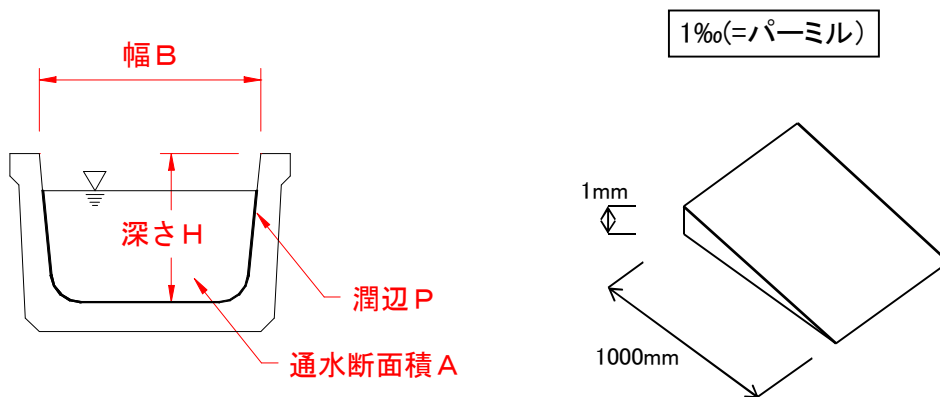
ここで、
V : 流速 (m/sec)
n : 粗度係数 0.014

R : 径深 (m) = A/P
A : 通水断面積 (m²)
P : 潤辺 (m)

I : 水路勾配 (%) ※1‰(パーミル) = 0.1%

Q : 流量 (m³/sec)

※8割水深(0.8H)で計算



呼び名		200		250		300		350	
幅B×深さH(mm)		200×150		250×175		300×200		350×235	
通水断面積 A(m ²)		0.0215		0.0318		0.0436		0.0593	
潤辺 P(m)		0.3908		0.4761		0.5545		0.6448	
径深 R(m)		0.0551		0.0668		0.0786		0.0920	
R ^{2/3}		0.1448		0.1646		0.1835		0.2038	
粗度係数 n		0.0140		0.0140		0.0140		0.0140	
勾配I(‰)	I ^{1/2}	V	Q	V	Q	V	Q	V	Q
100.0	0.3162	3.2706	0.0704	3.7186	0.1182	4.1446	0.1807	4.6032	0.2729
75.0	0.2739	2.8325	0.0609	3.2204	0.1024	3.5893	0.1564	3.9865	0.2363
50.0	0.2236	2.3127	0.0497	2.6295	0.0836	2.9307	0.1277	3.2549	0.1930
40.0	0.2000	2.0685	0.0445	2.3519	0.0747	2.6213	0.1142	2.9113	0.1726
35.0	0.1871	1.9349	0.0416	2.2000	0.0699	2.4520	0.1069	2.7233	0.1614
30.0	0.1732	1.7914	0.0385	2.0368	0.0647	2.2701	0.0989	2.5212	0.1495
25.0	0.1581	1.6353	0.0352	1.8593	0.0591	2.0723	0.0903	2.3016	0.1364
20.0	0.1414	1.4626	0.0314	1.6630	0.0528	1.8535	0.0808	2.0586	0.1220
18.0	0.1342	1.3876	0.0298	1.5777	0.0501	1.7584	0.0766	1.9529	0.1158
16.0	0.1265	1.3082	0.0281	1.4874	0.0472	1.6578	0.0722	1.8412	0.1091
14.0	0.1183	1.2237	0.0263	1.3914	0.0442	1.5507	0.0676	1.7223	0.1021
12.0	0.1095	1.1330	0.0243	1.2881	0.0409	1.4357	0.0625	1.5946	0.0945
10.0	0.1000	1.0342	0.0222	1.1759	0.0373	1.3106	0.0571	1.4556	0.0863
9.0	0.0949	0.9812	0.0211	1.1156	0.0354	1.2433	0.0542	1.3809	0.0818
8.0	0.0894	0.9250	0.0199	1.0518	0.0334	1.1722	0.0511	1.3019	0.0772
7.0	0.0837	0.8653	0.0186	0.9838	0.0312	1.0965	0.0478	1.2179	0.0722
6.0	0.0775	0.8011	0.0172	0.9108	0.0289	1.0152	0.0442	1.1275	0.0668
5.5	0.0742	0.7670	0.0165	0.8721	0.0277	0.9720	0.0423	1.0795	0.0640
5.0	0.0707	0.7313	0.0157	0.8315	0.0264	0.9267	0.0404	1.0293	0.0610
4.8	0.0693	0.7165	0.0154	0.8147	0.0259	0.9080	0.0395	1.0085	0.0598
4.6	0.0678	0.7014	0.0151	0.7975	0.0253	0.8889	0.0387	0.9872	0.0585
4.5	0.0671	0.6938	0.0149	0.7888	0.0250	0.8792	0.0383	0.9764	0.0579
4.4	0.0663	0.6860	0.0147	0.7800	0.0248	0.8693	0.0379	0.9655	0.0572
4.2	0.0648	0.6702	0.0144	0.7621	0.0242	0.8493	0.0370	0.9433	0.0559
4.0	0.0632	0.6541	0.0140	0.7437	0.0236	0.8289	0.0361	0.9206	0.0545
3.8	0.0616	0.6375	0.0137	0.7249	0.0230	0.8079	0.0352	0.8973	0.0532
3.5	0.0592	0.6118	0.0131	0.6957	0.0221	0.7753	0.0338	0.8611	0.0510
3.4	0.0583	0.6030	0.0129	0.6856	0.0218	0.7642	0.0333	0.8487	0.0503
3.0	0.0548	0.5665	0.0121	0.6440	0.0204	0.7178	0.0312	0.7973	0.0472
2.8	0.0529	0.5472	0.0117	0.6222	0.0197	0.6935	0.0302	0.7702	0.0456
2.6	0.0510	0.5273	0.0113	0.5996	0.0190	0.6683	0.0291	0.7422	0.0440
2.5	0.0500	0.5171	0.0111	0.5879	0.0186	0.6553	0.0285	0.7278	0.0431
2.4	0.0490	0.5066	0.0109	0.5760	0.0183	0.6420	0.0279	0.7131	0.0422
2.2	0.0469	0.4851	0.0104	0.5515	0.0175	0.6147	0.0268	0.6827	0.0404
2.0	0.0447	0.4625	0.0099	0.5259	0.0167	0.5861	0.0255	0.6509	0.0385
1.8	0.0424	0.4388	0.0094	0.4989	0.0158	0.5560	0.0242	0.6175	0.0366
1.6	0.0400	0.4137	0.0089	0.4703	0.0149	0.5242	0.0228	0.5822	0.0345
1.5	0.0387	0.4005	0.0086	0.4554	0.0144	0.5076	0.0221	0.5637	0.0334
1.4	0.0374	0.3869	0.0083	0.4400	0.0139	0.4904	0.0213	0.5446	0.0322
1.2	0.0346	0.3582	0.0077	0.4073	0.0129	0.4540	0.0197	0.5042	0.0298
1.0	0.0316	0.3270	0.0070	0.3718	0.0118	0.4144	0.0180	0.4603	0.0272
0.8	0.0283	0.2925	0.0062	0.3326	0.0105	0.3707	0.0161	0.4117	0.0244
0.6	0.0245	0.2533	0.0054	0.2880	0.0091	0.3210	0.0139	0.3565	0.0211

呼び名		400		450		500		550	
幅B×深さH(mm)		400×260		450×295		500×320		550×355	
通水断面積 A(m ²)		0.0755		0.0969		0.1168		0.1422	
潤辺 P(m)		0.7299		0.8307		0.9091		1.0060	
径深 R(m)		0.1034		0.1166		0.1285		0.1414	
R ^{2/3}		0.2203		0.2387		0.2546		0.2714	
粗度係数 n		0.0140		0.0140		0.0140		0.0140	
勾配I(‰)	I ^{1/2}	V	Q	V	Q	V	Q	V	Q
100.0	0.3162	4.9760	0.3756	5.3910	0.5223	5.7518	0.6718	6.1306	0.8717
75.0	0.2739	4.3093	0.3253	4.6687	0.4523	4.9812	0.5818	5.3092	0.7549
50.0	0.2236	3.5186	0.2656	3.8120	0.3693	4.0671	0.4750	4.3350	0.6164
40.0	0.2000	3.1471	0.2376	3.4095	0.3303	3.6377	0.4248	3.8773	0.5513
35.0	0.1871	2.9438	0.2222	3.1893	0.3090	3.4028	0.3974	3.6269	0.5157
30.0	0.1732	2.7255	0.2057	2.9527	0.2861	3.1504	0.3679	3.3578	0.4774
25.0	0.1581	2.4880	0.1878	2.6955	0.2611	2.8759	0.3359	3.0653	0.4358
20.0	0.1414	2.2253	0.1680	2.4109	0.2336	2.5723	0.3004	2.7416	0.3898
18.0	0.1342	2.1111	0.1593	2.2872	0.2216	2.4403	0.2850	2.6010	0.3698
16.0	0.1265	1.9904	0.1502	2.1564	0.2089	2.3007	0.2687	2.4522	0.3487
14.0	0.1183	1.8618	0.1405	2.0171	0.1954	2.1521	0.2513	2.2938	0.3261
12.0	0.1095	1.7237	0.1301	1.8675	0.1809	1.9924	0.2327	2.1237	0.3019
10.0	0.1000	1.5735	0.1187	1.7047	0.1651	1.8188	0.2124	1.9386	0.2756
9.0	0.0949	1.4928	0.1127	1.6173	0.1567	1.7255	0.2015	1.8391	0.2615
8.0	0.0894	1.4074	0.1062	1.5248	0.1477	1.6268	0.1900	1.7340	0.2465
7.0	0.0837	1.3165	0.0993	1.4263	0.1382	1.5217	0.1777	1.6220	0.2306
6.0	0.0775	1.2188	0.0920	1.3205	0.1279	1.4089	0.1645	1.5016	0.2135
5.5	0.0742	1.1669	0.0881	1.2643	0.1225	1.3489	0.1575	1.4377	0.2044
5.0	0.0707	1.1126	0.0840	1.2054	0.1168	1.2861	0.1502	1.3708	0.1949
4.8	0.0693	1.0902	0.0823	1.1811	0.1144	1.2601	0.1471	1.3431	0.1909
4.6	0.0678	1.0672	0.0805	1.1562	0.1120	1.2336	0.1440	1.3148	0.1869
4.5	0.0671	1.0555	0.0796	1.1436	0.1108	1.2201	0.1425	1.3005	0.1849
4.4	0.0663	1.0437	0.0787	1.1308	0.1095	1.2065	0.1409	1.2859	0.1828
4.2	0.0648	1.0197	0.0769	1.1048	0.1070	1.1787	0.1376	1.2564	0.1786
4.0	0.0632	0.9952	0.0751	1.0782	0.1044	1.1503	0.1343	1.2261	0.1743
3.8	0.0616	0.9700	0.0732	1.0509	0.1018	1.1212	0.1309	1.1950	0.1699
3.5	0.0592	0.9309	0.0702	1.0085	0.0977	1.0760	0.1256	1.1469	0.1630
3.4	0.0583	0.9175	0.0692	0.9940	0.0963	1.0605	0.1238	1.1304	0.1607
3.0	0.0548	0.8618	0.0650	0.9337	0.0904	0.9962	0.1163	1.0618	0.1509
2.8	0.0529	0.8326	0.0628	0.9020	0.0874	0.9624	0.1124	1.0258	0.1458
2.6	0.0510	0.8023	0.0605	0.8692	0.0842	0.9274	0.1083	0.9885	0.1405
2.5	0.0500	0.7867	0.0593	0.8523	0.0825	0.9094	0.1062	0.9693	0.1378
2.4	0.0490	0.7708	0.0581	0.8351	0.0809	0.8910	0.1040	0.9497	0.1350
2.2	0.0469	0.7380	0.0557	0.7996	0.0774	0.8531	0.0996	0.9093	0.1293
2.0	0.0447	0.7037	0.0531	0.7624	0.0738	0.8134	0.0950	0.8670	0.1232
1.8	0.0424	0.6676	0.0504	0.7232	0.0700	0.7716	0.0901	0.8225	0.1169
1.6	0.0400	0.6294	0.0475	0.6819	0.0660	0.7275	0.0849	0.7754	0.1102
1.5	0.0387	0.6094	0.0460	0.6602	0.0639	0.7044	0.0822	0.7508	0.1067
1.4	0.0374	0.5887	0.0444	0.6378	0.0618	0.6805	0.0794	0.7253	0.1031
1.2	0.0346	0.5451	0.0411	0.5905	0.0572	0.6300	0.0735	0.6715	0.0954
1.0	0.0316	0.4976	0.0375	0.5391	0.0522	0.5751	0.0671	0.6130	0.0871
0.8	0.0283	0.4450	0.0335	0.4821	0.0467	0.5144	0.0600	0.5483	0.0779
0.6	0.0245	0.3854	0.0290	0.4175	0.0404	0.4455	0.0520	0.4748	0.0675

呼び名		600		700		800		900	
幅B×深さH(mm)		600×380		700×440		800×490		900×550	
通水断面積 A(m ²)		0.1660		0.2257		0.2873		0.3635	
潤辺 P(m)		1.0912		1.2705		1.4369		1.6162	
径深 R(m)		0.1521		0.1776		0.1999		0.2249	
R ^{2/3}		0.2849		0.3160		0.3419		0.3698	
粗度係数 n		0.0140		0.0140		0.0140		0.0140	
勾配I(‰)	I ^{1/2}	V	Q	V	Q	V	Q	V	Q
25.0	0.1581	3.2180	0.5341	3.5683	0.8053	3.8611	1.1092	4.1767	1.5182
24.0	0.1549	3.1530	0.5233	3.4962	0.7890	3.7831	1.0868	4.0923	1.4875
23.0	0.1517	3.0866	0.5123	3.4226	0.7724	3.7034	1.0639	4.0061	1.4562
22.0	0.1483	3.0188	0.5011	3.3474	0.7555	3.6220	1.0406	3.9181	1.4242
21.0	0.1449	2.9494	0.4896	3.2704	0.7381	3.5388	1.0166	3.8280	1.3914
20.0	0.1414	2.8783	0.4777	3.1916	0.7203	3.4535	0.9921	3.7357	1.3579
19.0	0.1378	2.8054	0.4656	3.1108	0.7021	3.3660	0.9670	3.6411	1.3235
18.0	0.1342	2.7306	0.4532	3.0278	0.6833	3.2762	0.9412	3.5440	1.2882
17.0	0.1304	2.6536	0.4404	2.9425	0.6641	3.1839	0.9147	3.4442	1.2519
16.0	0.1265	2.5744	0.4273	2.8547	0.6443	3.0889	0.8874	3.3413	1.2145
15.0	0.1225	2.4927	0.4137	2.7640	0.6238	2.9908	0.8592	3.2352	1.1759
14.0	0.1183	2.4081	0.3997	2.6703	0.6026	2.8894	0.8301	3.1255	1.1361
13.0	0.1140	2.3205	0.3852	2.5731	0.5807	2.7843	0.7999	3.0118	1.0947
12.0	0.1095	2.2295	0.3700	2.4722	0.5579	2.6750	0.7685	2.8937	1.0518
11.0	0.1049	2.1346	0.3543	2.3669	0.5342	2.5612	0.7358	2.7705	1.0070
10.0	0.1000	2.0352	0.3378	2.2568	0.5093	2.4420	0.7015	2.6415	0.9601
9.0	0.0949	1.9308	0.3205	2.1410	0.4832	2.3166	0.6655	2.5060	0.9109
8.0	0.0894	1.8204	0.3021	2.0185	0.4555	2.1841	0.6274	2.3627	0.8588
7.0	0.0837	1.7028	0.2826	1.8882	0.4261	2.0431	0.5869	2.2101	0.8033
6.0	0.0775	1.5765	0.2616	1.7481	0.3945	1.8915	0.5434	2.0461	0.7437
5.0	0.0707	1.4391	0.2388	1.5958	0.3601	1.7267	0.4960	1.8678	0.6789
4.0	0.0632	1.2872	0.2136	1.4273	0.3221	1.5444	0.4437	1.6706	0.6072
3.0	0.0548	1.1147	0.1850	1.2361	0.2789	1.3375	0.3842	1.4468	0.5259
2.0	0.0447	0.9102	0.1510	1.0092	0.2277	1.0920	0.3137	1.1813	0.4294
1.9	0.0436	0.8871	0.1472	0.9837	0.2220	1.0644	0.3058	1.1514	0.4185
1.8	0.0424	0.8634	0.1433	0.9574	0.2160	1.0360	0.2976	1.1207	0.4073
1.7	0.0412	0.8391	0.1392	0.9305	0.2100	1.0068	0.2892	1.0891	0.3958
1.6	0.0400	0.8141	0.1351	0.9027	0.2037	0.9768	0.2806	1.0566	0.3840
1.5	0.0387	0.7882	0.1308	0.8740	0.1972	0.9457	0.2716	1.0230	0.3718
1.4	0.0374	0.7615	0.1264	0.8444	0.1905	0.9137	0.2625	0.9883	0.3592
1.3	0.0361	0.7338	0.1218	0.8137	0.1836	0.8804	0.2529	0.9524	0.3461
1.2	0.0346	0.7050	0.1170	0.7817	0.1764	0.8459	0.2430	0.9150	0.3326
1.1	0.0332	0.6750	0.1120	0.7485	0.1689	0.8099	0.2326	0.8761	0.3184
1.0	0.0316	0.6436	0.1068	0.7136	0.1610	0.7722	0.2218	0.8353	0.3036
0.9	0.0300	0.6105	0.1013	0.6770	0.1527	0.7326	0.2104	0.7924	0.2880
0.8	0.0283	0.5756	0.0955	0.6383	0.1440	0.6907	0.1984	0.7471	0.2715
0.7	0.0265	0.5384	0.0893	0.5971	0.1347	0.6460	0.1855	0.6988	0.2540
0.6	0.0245	0.4985	0.0827	0.5528	0.1247	0.5981	0.1718	0.6470	0.2351
0.5	0.0224	0.4551	0.0755	0.5046	0.1138	0.5460	0.1568	0.5906	0.2146
0.4	0.0200	0.4070	0.0675	0.4513	0.1018	0.4884	0.1403	0.5283	0.1920
0.3	0.0173	0.3525	0.0585	0.3908	0.0882	0.4229	0.1214	0.4575	0.1663
0.2	0.0141	0.2878	0.0477	0.3191	0.0720	0.3453	0.0992	0.3735	0.1357
0.1	0.0100	0.2035	0.0337	0.2256	0.0509	0.2442	0.0701	0.2641	0.0960

呼び名		1000						
幅B×深さH(mm)		1000×600						
通水断面積 A(m ²)		0.4419						
潤辺 P(m)		1.7865						
径深 R(m)		0.2474						
R ^{2/3}		0.3941						
粗度係数 n		0.0140						
勾配I(‰)	I ^{1/2}	V	Q					
25.0	0.1581	4.4508	1.9668					
24.0	0.1549	4.3609	1.9270					
23.0	0.1517	4.2690	1.8864					
22.0	0.1483	4.1752	1.8450					
21.0	0.1449	4.0792	1.8025					
20.0	0.1414	3.9809	1.7591					
19.0	0.1378	3.8801	1.7146					
18.0	0.1342	3.7766	1.6688					
17.0	0.1304	3.6702	1.6218					
16.0	0.1265	3.5606	1.5734					
15.0	0.1225	3.4476	1.5234					
14.0	0.1183	3.3307	1.4718					
13.0	0.1140	3.2095	1.4182					
12.0	0.1095	3.0836	1.3626					
11.0	0.1049	2.9523	1.3046					
10.0	0.1000	2.8149	1.2439					
9.0	0.0949	2.6705	1.1800					
8.0	0.0894	2.5177	1.1125					
7.0	0.0837	2.3551	1.0407					
6.0	0.0775	2.1804	0.9635					
5.0	0.0707	1.9904	0.8795					
4.0	0.0632	1.7803	0.7867					
3.0	0.0548	1.5418	0.6813					
2.0	0.0447	1.2588	0.5562					
1.9	0.0436	1.2270	0.5422					
1.8	0.0424	1.1942	0.5277					
1.7	0.0412	1.1606	0.5128					
1.6	0.0400	1.1259	0.4975					
1.5	0.0387	1.0902	0.4817					
1.4	0.0374	1.0532	0.4654					
1.3	0.0361	1.0149	0.4484					
1.2	0.0346	0.9751	0.4308					
1.1	0.0332	0.9336	0.4125					
1.0	0.0316	0.8901	0.3933					
0.9	0.0300	0.8444	0.3731					
0.8	0.0283	0.7961	0.3517					
0.7	0.0265	0.7447	0.3290					
0.6	0.0245	0.6895	0.3046					
0.5	0.0224	0.6294	0.2781					
0.4	0.0200	0.5629	0.2487					
0.3	0.0173	0.4875	0.2154					
0.2	0.0141	0.3980	0.1758					
0.1	0.0100	0.2814	0.1243					