

PC 柵

CONCRETE PRODUCTS CATALOG

INDEX

- | | |
|---------|------------------|
| P.01-04 | PC 柵 (グレーチングタイプ) |
| | PC 柵 (フラットタイプ) |

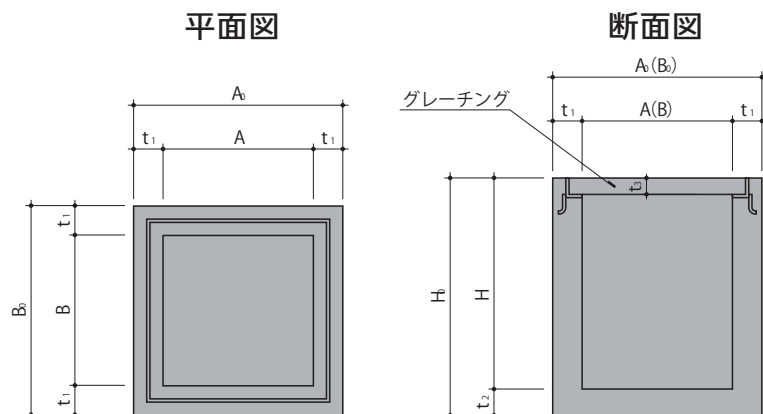


松阪興産株式会社

2020年6月改訂

PC柵(グレーチングタイプ)

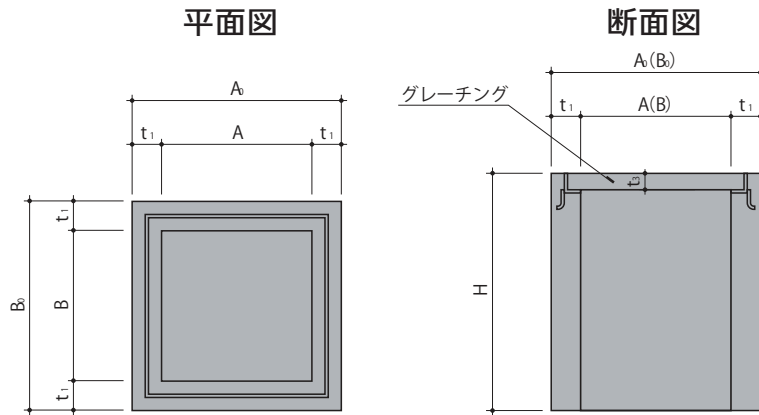
形状寸法



【製品寸法表】

呼び名 (A×B×H)	寸法(mm)									参考重量 (kg)
	A	B	H	Ao	Bo	Ho	t ₁	t ₂	t ₃	
500×500×500	500	500	500	800	800	650	150	150	81	656
500×500×600			600			750				747
500×500×700			700			850				839
500×500×800			800			950				931
500×500×900			900			1050				1022
500×500×1000			1000			1150				1114
600×600×600	600	600	600	900	900	750	150	150	91	881
600×600×700			700			850				987
600×600×800			800			950				1092
600×600×900			900			1050				1198
600×600×1000			1000			1150				1304
600×600×1100			1100			1250				1410
600×600×1200	1200	1350	1515							
700×700×600	700	700	600	1000	1000	750	150	150	91	1024
700×700×700			700			850				1144
700×700×800			800			950				1264
700×700×900			900			1050				1384
700×700×1000			1000			1150				1504
700×700×1100			1100			1250				1624
700×700×1200	1200	1350	1744							
800×800×600	800	800	600	1100	1100	750	150	150	106	1165
800×800×700			700			850				1299
800×800×800			800			950				1433
800×800×900			900			1050				1567
800×800×1000			1000			1150				1701
800×800×1100			1100			1250				1835
800×800×1200	1200	1350	1969							
800×800×1300	1300	1450	2103							
800×800×1400	1400	1550	2237							
800×800×1500	1500	1650	2371							
900×900×600	900	900	600	1300	1300	750	200	150	106	1779
900×900×700			700			850				1986
900×900×800			800			950				2193
900×900×900			900			1050				2400
900×900×1000			1000			1150				2606
900×900×1100			1100			1250				2813
900×900×1200	1200	1350	3020							
900×900×1300	1300	1450	3227							
900×900×1400	1400	1550	3434							
900×900×1500	1500	1650	3640							
1000×1000×600	1000	1000	600	1400	1400	750	200	150	116	1963
1000×1000×700			700			850				2189
1000×1000×800			800			950				2415
1000×1000×900			900			1050				2640
1000×1000×1000			1000			1150				2866
1000×1000×1100			1100			1250				3091
1000×1000×1200	1200	1350	3317							
1000×1000×1300	1300	1450	3543							
1000×1000×1400	1400	1550	3768							
1000×1000×1500	1500	1650	3994							

■形状寸法

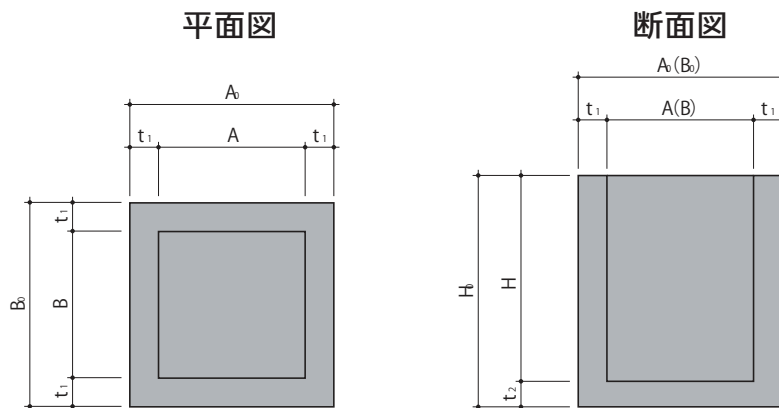


【製品寸法表】

呼び名 (A×B×H)	寸法(mm)							参考重量 (kg)
	A	B	H	Ao	Bo	t ₁	t ₃	
500×500×500	500	500	500	800	800	150	81	430
500×500×600			600					522
500×500×700			700					613
500×500×800			800					705
500×500×900			900					797
500×500×1000			1000					888
600×600×600	600	600	600	900	900	150	91	595
600×600×700			700					701
600×600×800			800					807
600×600×900			900					913
600×600×1000			1000					1018
600×600×1100			1100					1124
600×600×1200	1200	1230						
700×700×600	700	700	600	1000	1000	150	91	672
700×700×700			700					792
700×700×800			800					912
700×700×900			900					1031
700×700×1000			1000					1151
700×700×1100			1100					1271
700×700×1200	1200	1391						
800×800×600	800	800	600	1100	1100	150	106	739
800×800×700			700					873
800×800×800			800					1007
800×800×900			900					1141
800×800×1000			1000					1275
800×800×1100			1100					1409
800×800×1200			1200					1542
800×800×1300			1300					1676
800×800×1400			1400					1810
800×800×1500			1500					1944
900×900×600			900					900
900×900×700	700	1390						
900×900×800	800	1597						
900×900×900	900	1804						
900×900×1000	1000	2011						
900×900×1100	1100	2217						
900×900×1200	1200	2424						
900×900×1300	1300	2631						
900×900×1400	1400	2838						
900×900×1500	1500	3045						
1000×1000×600	1000	1000		600	1400	1400	200	
1000×1000×700			700	1498				
1000×1000×800			800	1724				
1000×1000×900			900	1949				
1000×1000×1000			1000	2175				
1000×1000×1100			1100	2401				
1000×1000×1200			1200	2626				
1000×1000×1300			1300	2852				
1000×1000×1400			1400	3077				
1000×1000×1500			1500	3303				

PC板(フラットタイプ)

形状寸法



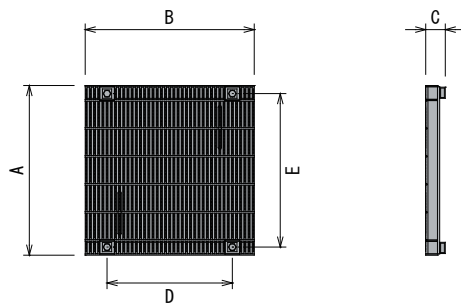
【製品寸法表】

呼び名 (A×B×H)	寸法(mm)								参考重量 (kg)
	A	B	H	A ₀	B ₀	H ₀	t ₁	t ₂	
500×500×500	500	500	500	800	800	650	150	150	684
500×500×600			600			750			776
500×500×700			700			850			867
500×500×800			800			950			959
500×500×900			900			1050			1050
500×500×1000			1000			1150			1142
600×600×600	600	600	600	900	900	750	150	150	920
600×600×700			700			850			1026
600×600×800			800			950			1132
600×600×900			900			1050			1237
600×600×1000			1000			1150			1343
600×600×1100			1100			1250			1449
600×600×1200	1200	1350	1555						
700×700×600	700	700	600	1000	1000	750	150	150	1072
700×700×700			700			850			1191
700×700×800			800			950			1311
700×700×900			900			1050			1431
700×700×1000			1000			1150			1551
700×700×1100			1100			1250			1671
700×700×1200	1200	1350	1791						
800×800×600	800	800	600	1100	1100	750	150	150	1230
800×800×700			700			850			1364
800×800×800			800			950			1498
800×800×900			900			1050			1632
800×800×1000			1000			1150			1766
800×800×1100			1100			1250			1900
800×800×1200			1200			1350			2034
800×800×1300			1300			1450			2168
800×800×1400			1400			1550			2302
800×800×1500			1500			1650			2436
900×900×600	900	900	600	1300	1300	750	200	150	1837
900×900×700			700			850			2043
900×900×800			800			950			2250
900×900×900			900			1050			2457
900×900×1000			1000			1150			2664
900×900×1100			1100			1250			2871
900×900×1200			1200			1350			3077
900×900×1300			1300			1450			3284
900×900×1400			1400			1550			3491
900×900×1500			1500			1650			3698
1000×1000×600	1000	1000	600	1400	1400	750	200	150	2045
1000×1000×700			700			850			2270
1000×1000×800			800			950			2496
1000×1000×900			900			1050			2721
1000×1000×1000			1000			1150			2947
1000×1000×1100			1100			1250			3173
1000×1000×1200			1200			1350			3398
1000×1000×1300			1300			1450			3624
1000×1000×1400			1400			1550			3849
1000×1000×1500			1500			1650			4075

1. 底版無しの商品もご用意できます。

■ グレーチング形状寸法

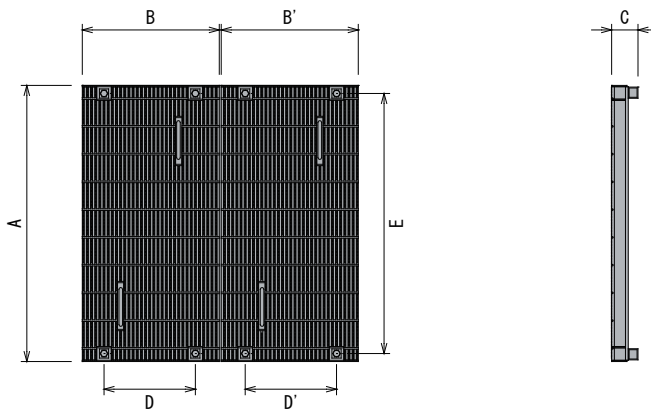
T-25



【製品寸法表】

呼び名	寸法(mm)					参考重量(kg)
	A	B	C	D	E	
500用	607	605	70	459	548	55.7
600用	713	710	80	565	654	75.5
700用	819	815	80	671	760	99

T-25



【製品寸法表】

呼び名	寸法(mm)							参考重量(kg)
	A	B	B'	C	D	D'	E	
800用	925	470	455	100	320	320	866	69.7/67.5
900用	995	495	495	95	347	347	936	87.2
1000用	1115	545	575	105	389	389	1056	115.3/112.3

※ 800-1000用は2枚1組での使用になります

■ 特長

- ・ グレーチング蓋の重量は、T-25細目での重量です。
- ・ グレーチング蓋は、普通目、細目及び、T-2、T-14、T-25等をご用意しております。
- ・ ボルト固定以外に開閉式も可能です。
- ・ 開口は正方形、長方形及び円形が可能です。
- ・ 本体には、吊り用のインサート(アンカー)が付いています。
- ・ 背の高い場合には、グレーチングタイプ(底無)とフラットタイプを組み合わせることも可能です。
- ・ 昇降用のトラップをオプションで取付可能です。