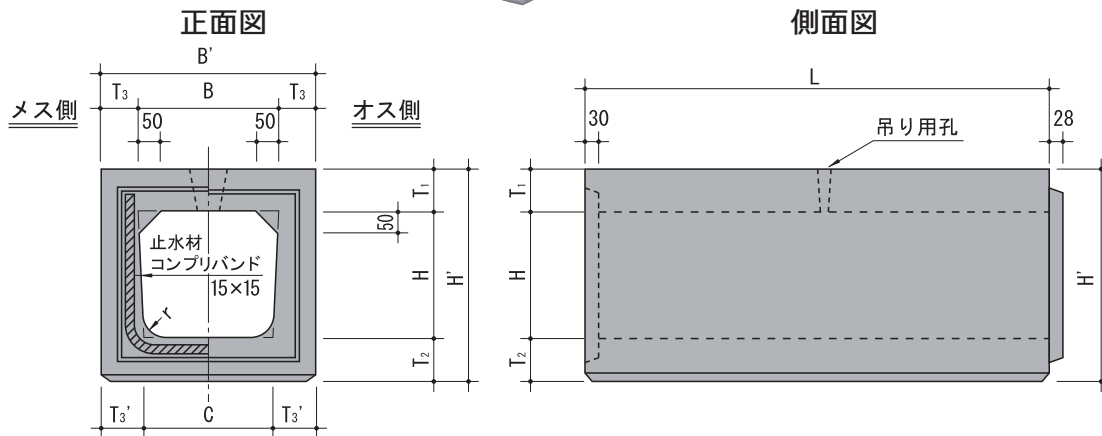


HDS暗渠（落ちふた式U形側溝用横断暗渠）

■形状寸法



■寸法重量表

呼び	寸法(mm)											参考重量 (kg)
	B	C	H	L	B'	H'	T ₁	T ₂	T ₃	T ₃ '	r	
250	250	230	250	1000	410	430	90	90	80	90	50	299
300A	300	280	300	1000	460	490	95	95	80	90	50	354
300B	300	270	400	1000	460	590	95	95	80	95	50	402
300C	300	260	500	1000	460	690	95	95	80	100	50	452
400A	400	370	400	1000	560	610	110	100	80	95	50	477
400B	400	360	500	1000	560	710	110	100	80	100	50	527
500A	500	460	500	1000	660	725	125	100	80	100	50	604
500B	500	450	600	1000	660	825	125	100	80	105	50	657

※土被り0.0~0.5m対応可能