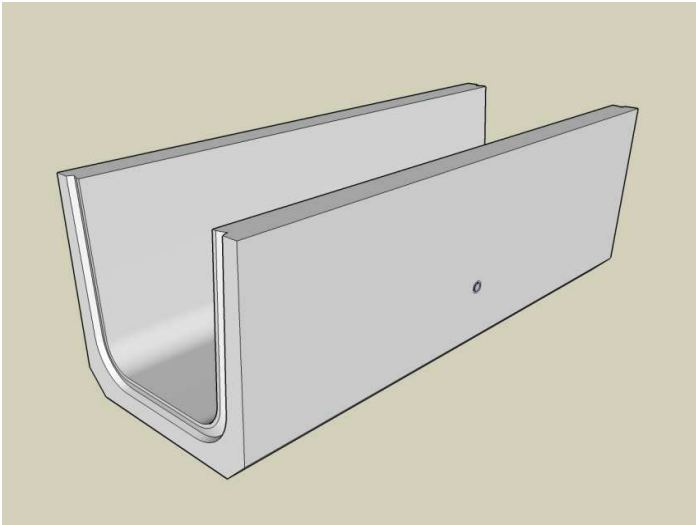


# 上ぶた式U形側溝-1m



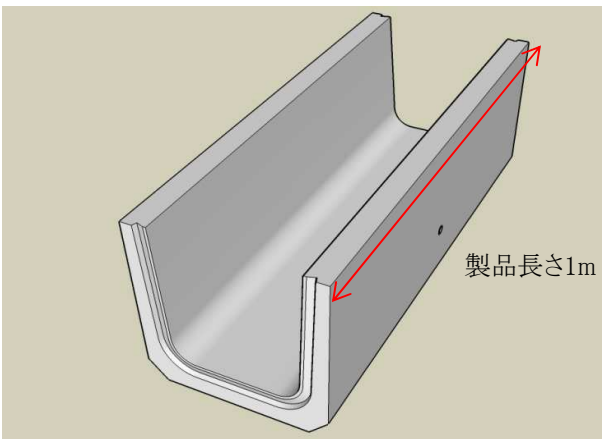
上ぶた式U形側溝は、古くから路面排水用側溝として用いられていますが、現在の建設業界は土木作業員の減少や高齢化に伴い、側溝においても省力化が急務となっています。

そこで弊社では「上ぶた式U形側溝-1m」を新たに開発しました。上ぶた式U形側溝-1mは、

- ・長さを60cmから1mに
- ・目地付き
- ・施工性の向上

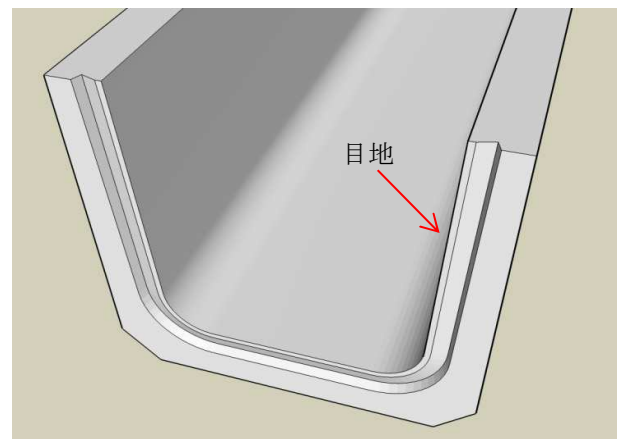
と3つの利点をもった側溝です。

お客様のニーズに応え、「果敢に前向きに挑戦」をするのが上ぶた式U形側溝-1mです。



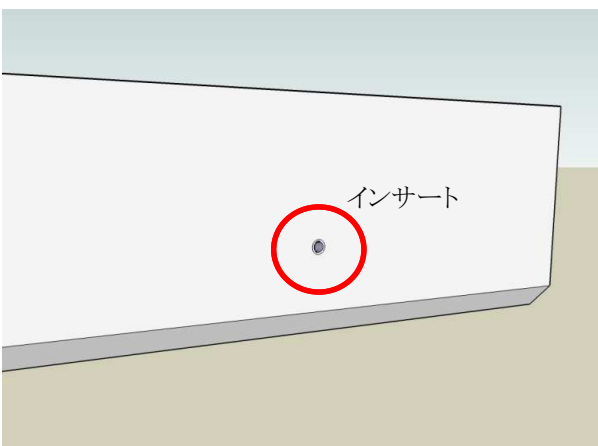
## ■長さを60cmから1mに

通常のU字溝と断面形状が同じなので、設計変更が容易にできます。また、製品長さが40cm伸び、施工スピードの向上にもつながります。



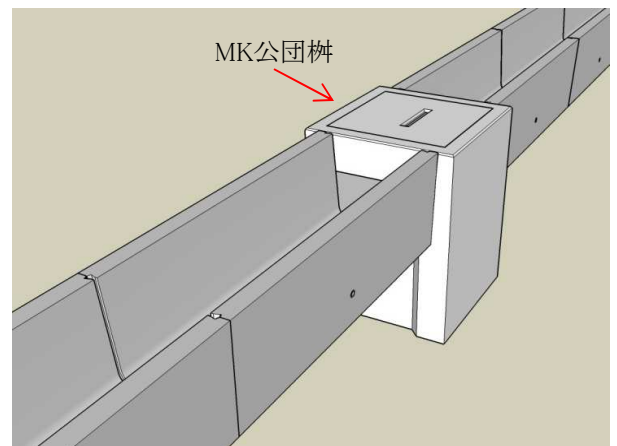
## ■目地付き

U字溝には無かった目地(道側と同じ形状)が付いており、モルタルによって容易に接合部の処理が行えます。



## ■施工性の向上

側面にインサートが付いているため、施工現場での製品の反転や運搬が容易に行えます。また吊り穴の埋め戻し作業も不要になります。



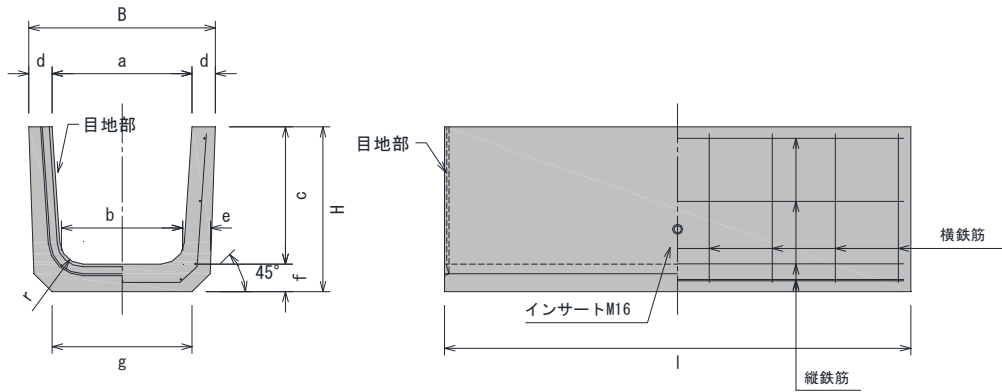
## ■施工について

プレキャスト柵を使用する場合はMK公団柵を使用してください。



# 上ぶた式U形側溝(1m)

■1種



寸法重量表

呼び名	参考重量 (kg)	寸法 (mm)										
		a	b	c	d	e	f	g	r	l	B	H
1-240	92	240	220	240	45	50	50	240	50	1000	330	290
1-300B	132	300	260	300	50	60	60	300	50	1000	400	360
1-360B	166	360	310	360	50	65	65	360	50	1000	460	425
1-450	223	450	400	450	55	70	70	430	70	1000	560	520
1-600	348	600	540	600	70	80	80	600	70	1000	740	680