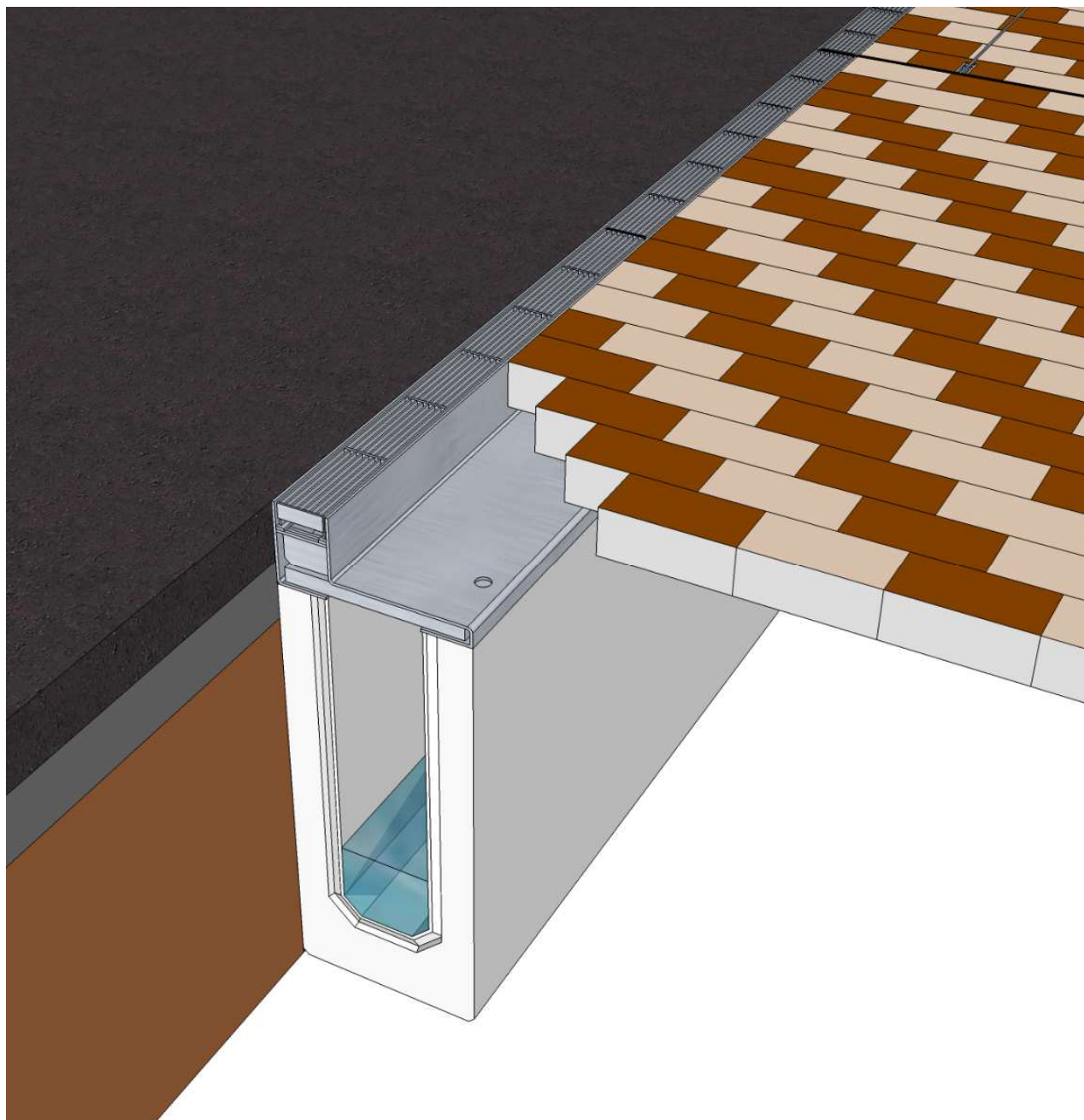


# MKインフィニティ側溝

景観性・機能性・施工性を追求した新しいスリット側溝



**松阪興産株式会社**

2023.12版

# MKインフィニティ側溝(T-25)



都市部の建築外構に使用される排水施設は、その排水機能とともに、周りの環境に配慮した、景観を損なわない形状を求められています。

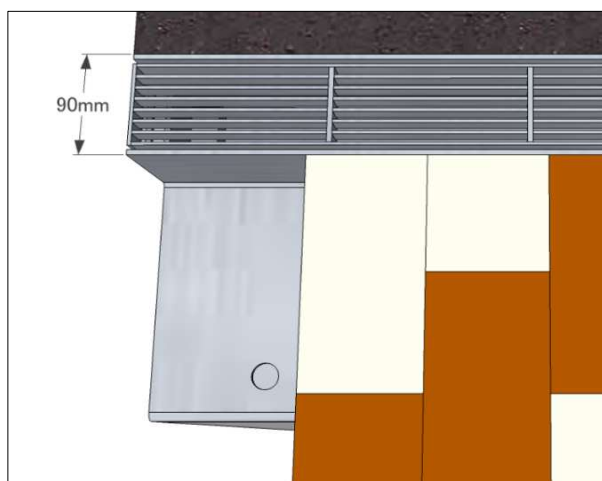
そこで弊社は建築外構用の排水側溝として、「MKインフィニティ側溝」を開発しました。MKインフィニティ側溝は、排水側溝に求められる、

- ・景観性
- ・機能性
- ・施工性

を迫及した新しいスリット排水側溝です。

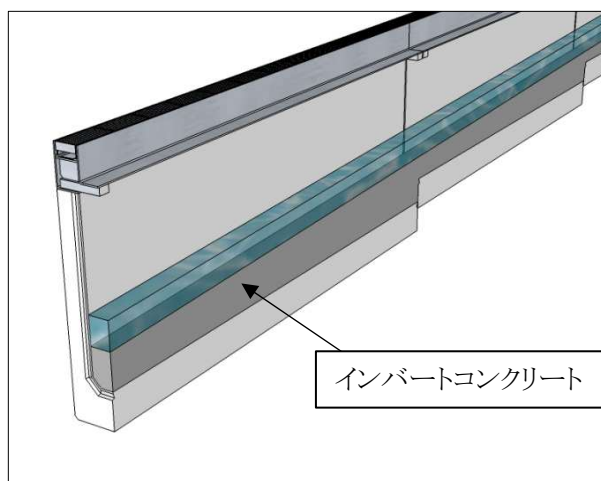
また、緊急車両に対応可能なT-25対応です。

敷地を最大限に生かすことが出来るスリムなMKインフィニティ側溝をぜひご検討ください。



## ■景観性

地表に出るグレーチング部分の幅は90mmと狭くなっており、周りの景観を損なわず排水が可能です。また、側溝の天端にグレーチングが片寄せで設置されているため、官民境界の間際に設置することが可能です。グレーチングはスチールメッキ(銀色)とケンボージング(黒茶色)の2種類をご用意しております。



## ■機能性

側溝の溝幅150mm、総幅は310mmながら、排水計画に合わせてH200・300・400・500・600と5種類の高さに対応可能であり、側溝内にインバートコンクリートを設けることで平坦な敷地での勾配を付けた排水も可能です。



## ■施工性

各部材の上部に施工用インサートが設けられているため、敷地境界の間際にも設置が容易です。側溝端部の目地部分にモルタル充填を行うことで漏水防止となります。



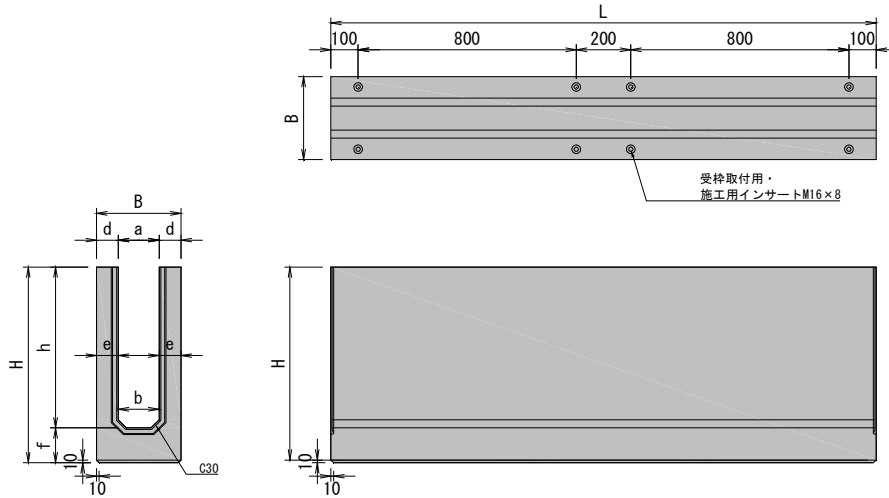
## ■横断使用可能

敷地の乗入口などにも設置可能です。荷重はT-25、T-2から選択いただけます。

また、側溝に対応した柵(直線用、コーナー用)をご用意しております。

# MKインフィニティ側溝 (T-25)

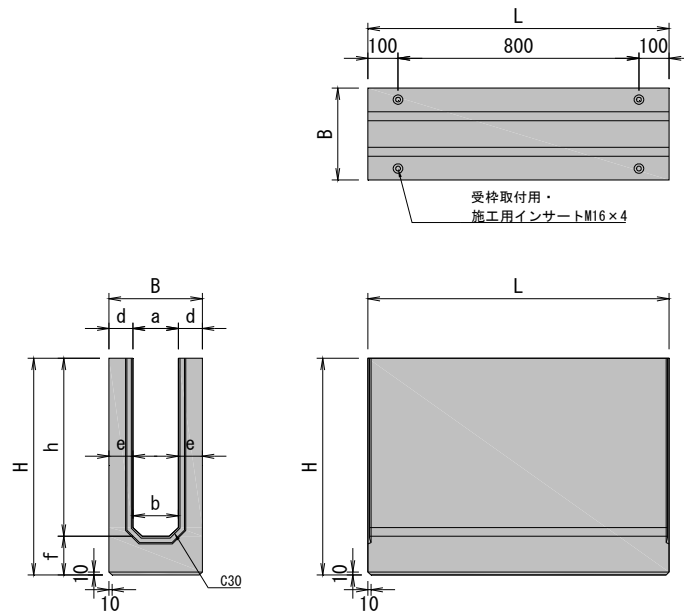
## ■本体 2m



## ■寸法重量表

呼び名 (巾×深)	参考重量 (kg)	寸法 (mm)								
		B	H	a	b	h	d	e	f	L
150 × 200	351	310	330	150	150	200	80	80	130	2000
× 300	428		430			300				
× 400	504		530			400				
× 500	581		630			500				
× 600	658		730			600				

## ■本体 1m

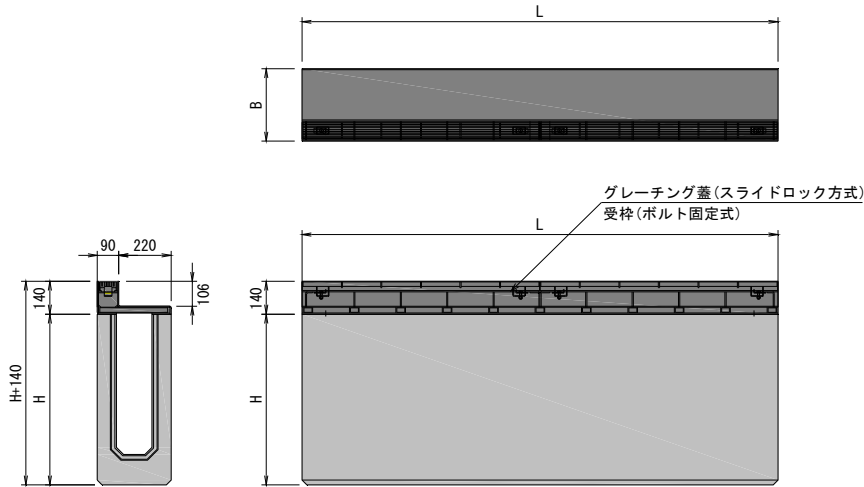


## ■寸法重量表

呼び名 (巾×深)	参考重量 (kg)	寸法 (mm)								
		B	H	a	b	h	d	e	f	L
150 × 200	175	310	330	150	150	200	80	80	130	1000
× 300	213		430			300				
× 400	252		530			400				
× 500	290		630			500				
× 600	328		730			600				

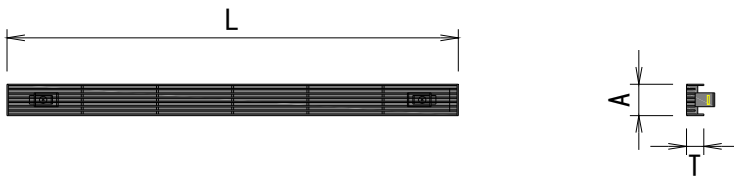
# MKインフィニティ側溝 (T-25)

## ■鋼材設置図



## ■グレーチング蓋・鋼材

### ■グレーチング蓋



### ■寸法重量表

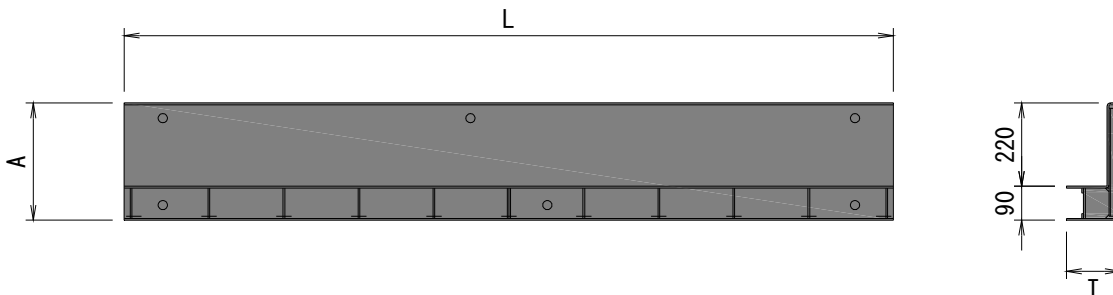
呼び名	参考重量 (kg)	寸法 (mm)		
		A	T	L
MKインフィニティ側溝用グレーチング	5.1	73	38	988

※蓋は受枠に対し、スライドロック方式により固定する

※2mの受枠に2枚設置する

### ■スライドロック方式

## ■受枠鋼材



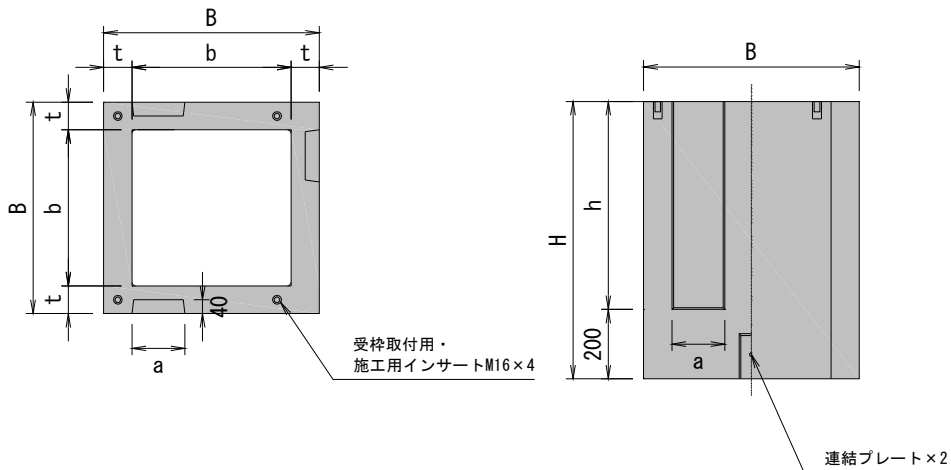
### ■寸法重量表

呼び名	寸法 (mm)			参考重量(kg)	
	A	T	L	T-25	T-2
MKインフィニティ側溝用受枠	310	140	2000	58.9	57.7
MKインフィニティ側溝用受枠	310	140	1000	30.7	29.9

※溶融亜鉛メッキ、ケンボージングメッキのタイプに対応

# MKインフィニティ側溝 (T-25)

## ■ 柵本体

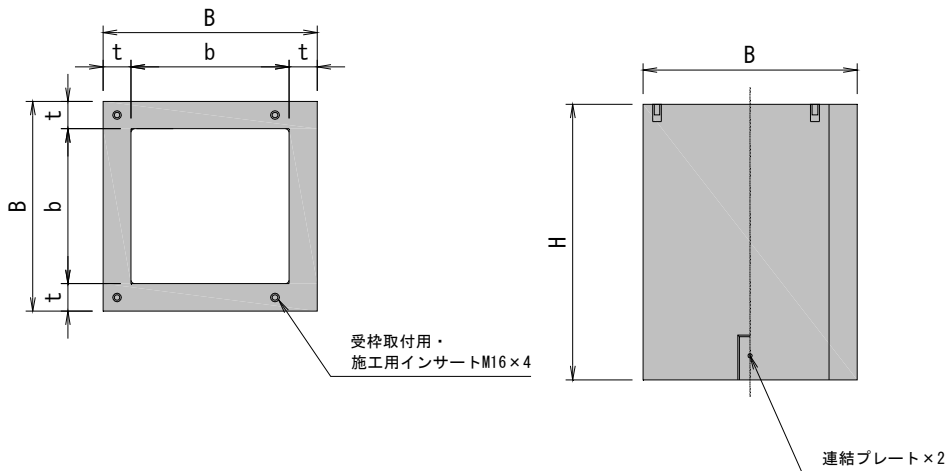


## ■ 寸法重量表

呼び名	参考重量 (kg)	寸法 (mm)					
		B	H	t	h	a	b
450 × 450 × 400	154	610	400	80	200	150	450
450 × 450 × 500	190		500				
450 × 450 × 600	227		600				
450 × 450 × 700	263		700				
450 × 450 × 800	300		800				

※ノックアウトhについては既定の高さから変更が可能です。

## ■ 高さ調整用



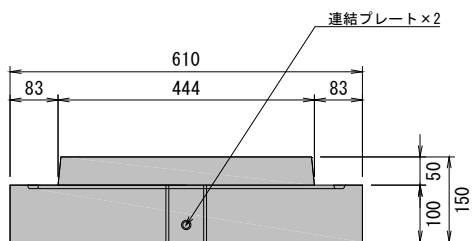
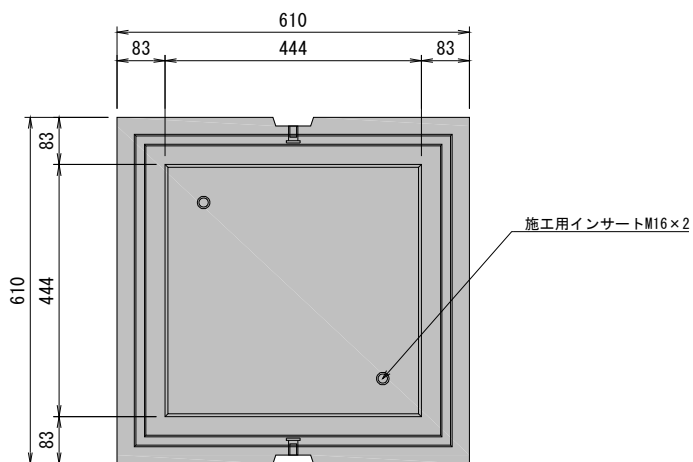
## ■ 寸法重量表

呼び名	参考重量 (kg)	寸法 (mm)			
		B	H	t	h
450 × 450 × 300	154	610	300	80	200
450 × 450 × 400	154		400		200
450 × 450 × 500	190		500		300
450 × 450 × 600	227		600		400
450 × 450 × 700	263		700		500
450 × 450 × 800	300		800		600

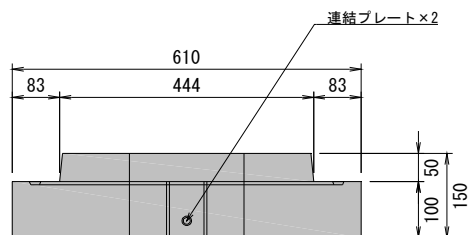
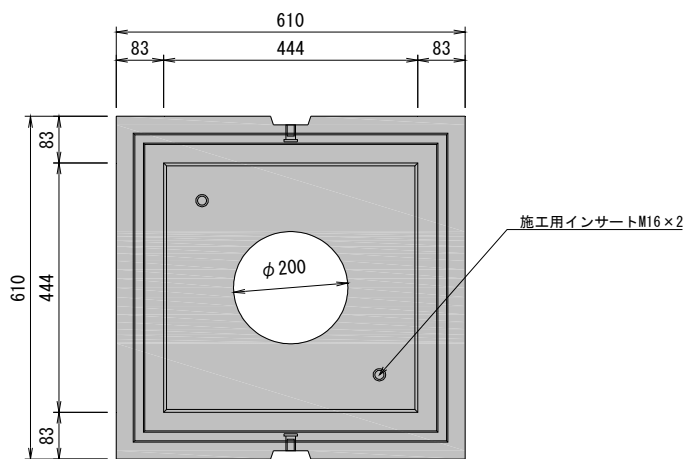
※削孔が必要な場合は担当営業にご相談ください。

# MKインフィニティ側溝(T-25)

■柵ベース 参考重量 110kg



■柵ベース 参考重量 99kg  
浸透仕様



# MKインフィニティ側溝 (T-25)

## ■ グレーチング付化粧蓋

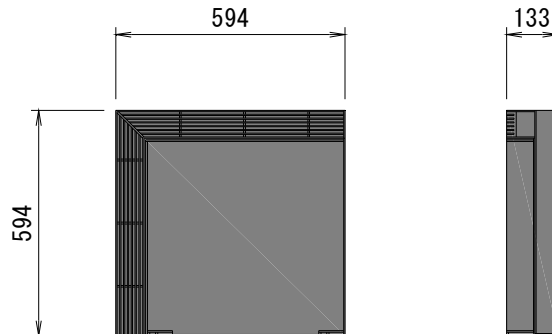
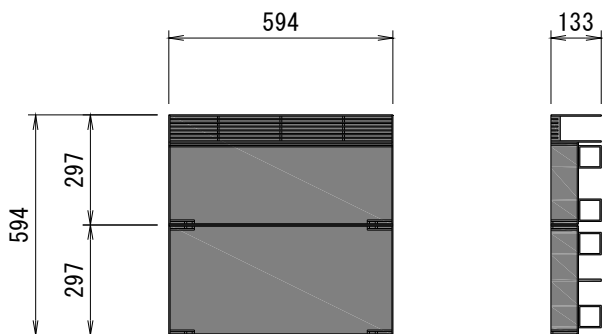
■ グレーチング 直線用 参考重量 33.9kg

※T-25、T-2タイプに対応

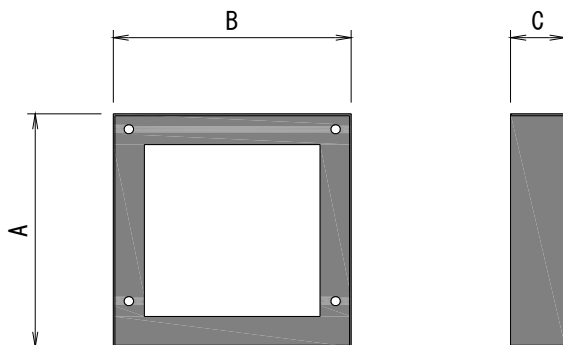
※受枠に対し、化粧蓋を2枚設置

■ グレーチング コーナー用 参考重量 34.2kg

※T-25、T-2タイプに対応



## ■ 受枠鋼材



## ■ 寸法重量表

呼び名	参考重量 (kg)	寸法 (mm)		
		A	B	C
450用	19.6	450	450	140

※直線用、コーナー用兼用

※溶融亜鉛メッキ、ケンボージングメッキのタイプに対応

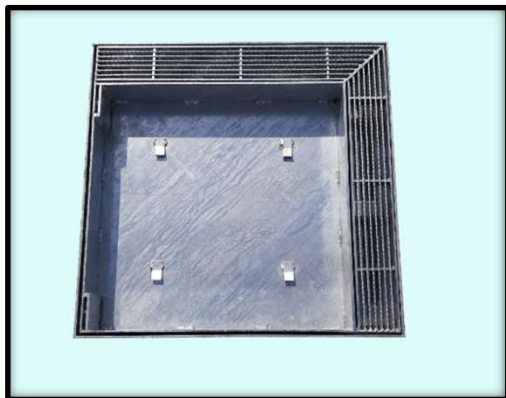
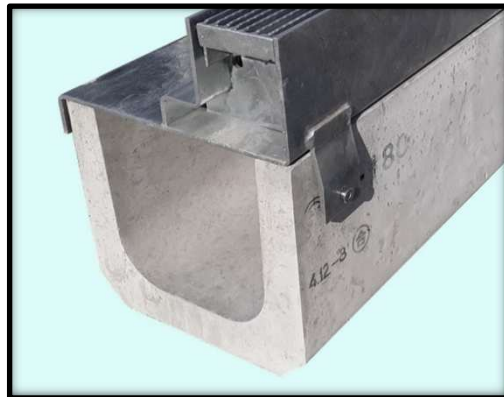
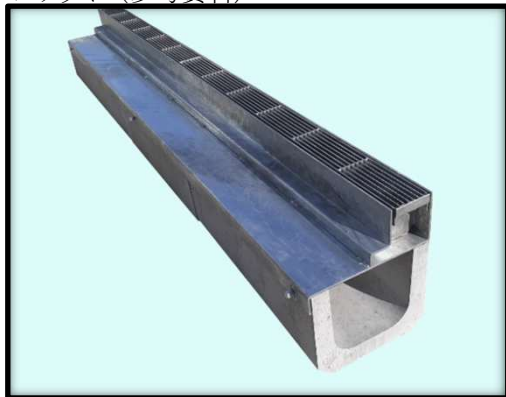
# MKインフィニティ側溝

## ■U字溝用・CD枠用

鋼材はT2・T14規格で、各サイズ対応可能です。

※グレーチングは、重荷重製品と同品となりますので荷重条件での使い分けは不要となります。

## ■スチールメッキ (参考資料)



## ■ケンボージング (参考資料)

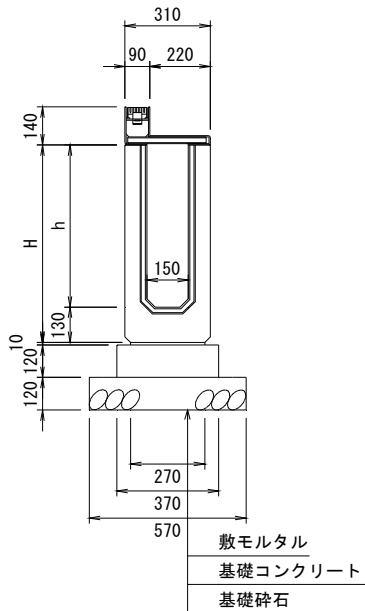




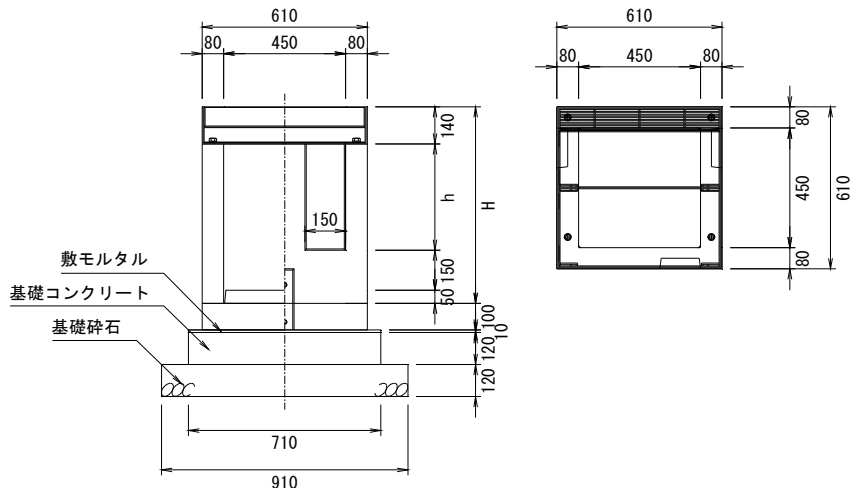
# MKインフィニティ側溝

## ■ 各種構造図

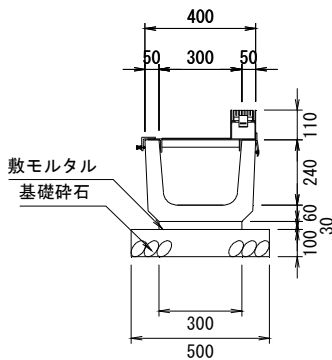
### ■ MKインフィニティ側溝



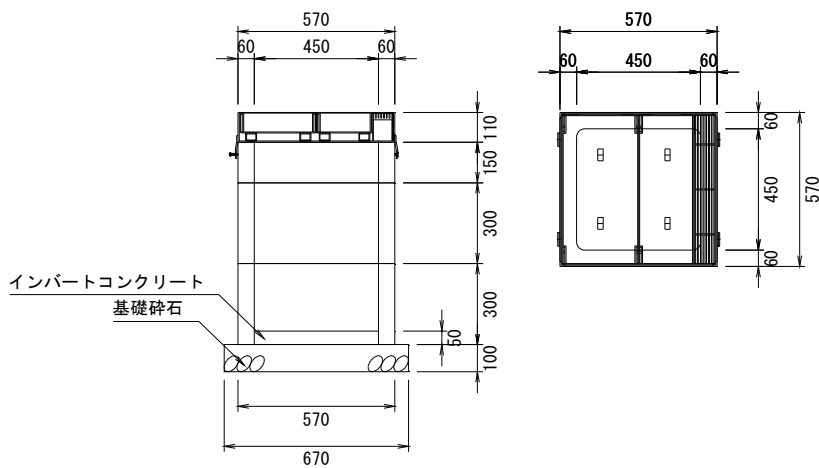
### ■ MKインフィニティ側溝用柵



### ■ U字溝



### ■ CD柵





**松阪興産株式会社**

2023.12版